

# Brocade 6505 QuickStart Guide



Complete the steps in this guide to install and set up your Brocade 6505 switch in a single-switch configuration using EZSwitchSetup. See the *Brocade 6505 Hardware Reference Manual* and the *Fabric OS Administrator's Guide* if you want to choose a different setup.

## 1 Getting Ready

Ensure that you have the items listed below. Write down the IP network values in the space provided.

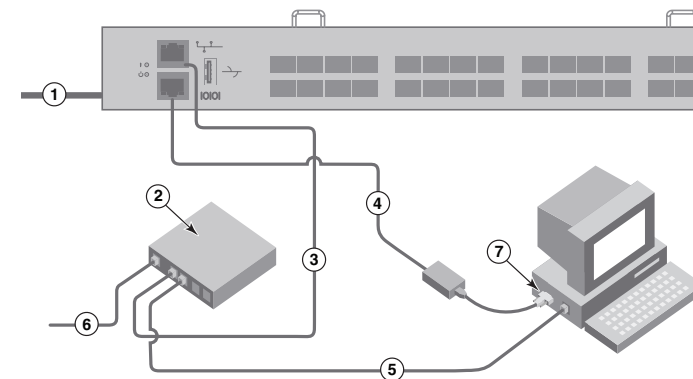
Fixed IP address (IPv4 or IPv6) for the switch (no DHCP server): _____	
Subnet mask value: _____	
Default Gateway value: _____	
Brocade switch World Wide Name (WWN): located on the switch ID pullout: _____	
Ethernet connection (hub or switch)	Ethernet and Fibre Channel Cables
EZSwitchSetup CD	Setup computer
Host computer with an installed HBA	Disk array
Standard screw driver	Optical transceivers (SFPs)
Browser that allows pop-up windows	

## 2 Installing and starting EZSwitchSetup

1. Insert the EZSwitchSetup CD into the CD-ROM drive of your setup computer. The installer will autostart in about a minute.
2. Follow the EZSwitchSetup directions for installation. Installation will take a few minutes after you click **OK**.
3. Wait for EZSwitchSetup to start, which should happen automatically after it is installed. For Windows and Linux instructions, refer to the *EZSwitchSetup Administrator's Guide*.
4. On the EZSwitchSetup **Introduction** screen, choose the option that matches your setup configuration:
  - Ethernet connection. This option uses the Ethernet LAN connection you will use for running EZSwitchSetup Manager.
  - Direct connection to the switch with a serial cable.  
Most users will find it more convenient to use the Ethernet connection.
5. Click **Next**. The **Connect Cables** screen is displayed.

## 3 Powering up and connecting cables to the switch

The **Connect Cables** screen shows you the connections you need to make.



1. Connect the power cord to the switch and to a power source (1). The power and status LEDs display amber then green. This can take from one to three minutes.
2. Connect the switch and the setup computer to the same LAN, using Ethernet cables (3, 5) and an Ethernet hub or switch (2). Be sure the Ethernet hub or switch is connected to a power source (6).

3. If you want to use a serial connection for setup, connect your setup computer COM port (7) to the serial port on the switch, using the serial cable shipped with the switch (4). The serial connection settings are as follows:

- Bits per second: 9600
- Databits: 8
- Parity: none
- Stop bits: 1
- Flow control: none

4. Click **Next**.

- If you chose to use the Ethernet connection, the **Discover Switch** screen is displayed. Enter the switch WWN, following the instructions on the *Discover Switch* screen. After completing switch discovery, the **Set Switch IP Address** screen is displayed.
- If you chose to use the serial port connection, the **Set Switch IP Address** screen is immediately displayed.



**BROCADE**

**4**

## Setting the switch IP address

1. Enter the required information on the **Set Switch IP Address** screen.
2. If prompted to install Active X or a version of the Java runtime environment, do so. Reboot the setup computer, if required.
3. Click **Next**.  
The **Confirm IP Address** screen is displayed.
4. Click **Next** to confirm the addresses.  
A **Continue Configuration** screen is displayed.
5. Click **Continue with EZManager**.

**5**

## Set the switch password

1. Click **Next** on the EZManager **Welcome to Switch Configuration** screen.  
The **Set Parameters** screen is displayed.
2. Create a new administrator account password in the **Set Parameters** screen.
3. Enter a new name for the switch (optional step).
4. Adjust the date and time for your time zone (optional step).
5. Click **Next**.

**6**

## Configure the zones and perform device selection

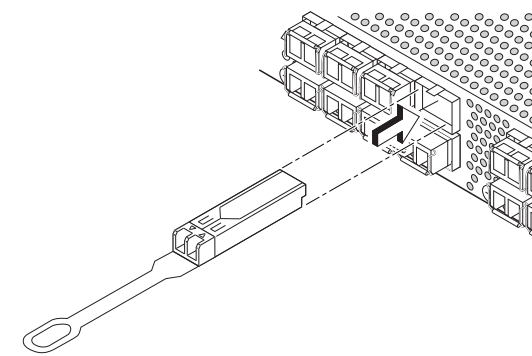
1. Select **Typical Zoning** on the **Select Zoning** screen and click **Next**.  
Typical Zoning is the default zone configuration.
2. Enter the number and types of devices that you are connecting to the switch on the **Device Selection** screen.  
EZSwitchSetup uses these values to automatically configure the ports on your switch.

**7**

## Connect devices

The **Connect Devices** screen displays a graphical representation of the switch with the device connections based on the information that you entered when you configured zones and performed device selection. The screen will show all physical connections as missing until you connect the devices that you specified.

1. Install the SFP+ transceivers in the Fibre Channel ports on the switch to match the ports shown onscreen.



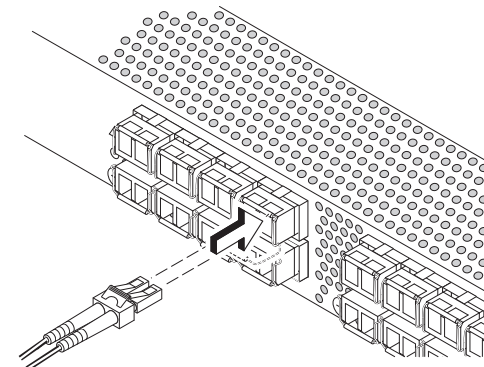
- a. The 16 Gbps SFP+ transceivers have a long pull tab and no latching wire bail. Remove any protector plugs from the SFP+ transceivers you are going to use, and position and insert each SFP+ transceiver as required (right side up in the top row of ports and upside down in the bottom row of ports). Use the pull tab on the 16 Gbps SFP+ transceivers to help push the transceiver into the port.

If you are using 16 Gbps SFP+ transceivers, you may want to connect the cable to the SFP+ first, and then insert them into the port as a unit.

If you are using 8 Gbps SFP+ transceivers, close the latching wire bail.

- b. Repeat for the other ports.

2. Make the physical connections to your host and storage devices. Match the physical connections shown on the **Configure Ports and Connect Devices** screen.



- a. Remove plastic protector caps from the Fibre Channel cable ends (if any), and position the cable connector so that it is oriented correctly.
- b. Insert the cable connector into the SFP+ until it is firmly seated and the latching mechanism clicks.
- c. The **Configure Ports and Connect Devices** screen shows missing, valid, and invalid connections as you cable the switch. Note that it can take up to 15 seconds for the connection to display as a valid connection. Verify that the connections are all green and click **Next**.

3. The **Finish** screen will display this message: *"Congratulations - you've successfully completed the setup!"* If you used the serial connection for setup, you can remove the serial cable.

Additional configuration options, such as custom zoning, are available from EZManager. See the *EZSwitchSetup Administrator's Guide* for more information on custom zoning, and other switch configuration and management options.

© 2011 Brocade Communications Systems, Inc. All Rights Reserved.

53-1002536-01



Brocade, the B-wing symbol, BigIron, DCX, Fabric OS, FastIron, NetIron, SAN Health, ServerIron, and Turbolron are registered trademarks, and AnyIO, Brocade Assurance, Brocade NET Health, Brocade One, CloudPlex, MLX, VCS, VDX, and When the Mission Is Critical, the Network Is Brocade are trademarks of Brocade Communications Systems, Inc., in the United States and/or in other countries. Other brands, products, or service names mentioned are or may be trademarks or service marks of their respective owners.

# Brocade 6505 快速入门指南



BROCADE

完成本指南中的步骤，使用 EZSwitchSetup 在单交换机配置下，安装和配置 Brocade 6505 交换机。  
如果您想要选择不同的设置，请参阅《Brocade 6505 硬件参考手册》和《Fabric OS 管理员指南》。

1

## 准备工作

确保您拥有以下所列的各项。在提供的空白处写下 IP 网络值。

交换机（无 DHCP 服务器）的固定 IP 地址（IPv4 或 IPv6）： \_\_\_\_\_

子网掩码值： \_\_\_\_\_

默认网关值： \_\_\_\_\_

Brocade 交换机全局名称（WWN）：位于交换机 ID 拉环上： \_\_\_\_\_

以太网连接（集线器或交换机）

以太网和光纤信道电缆

EZSwitchSetup CD 盘

安装计算机

安装有 HBA 的主机

磁盘阵列

标准螺丝刀

光学收发器（SFP）

允许弹出窗口的浏览器

2

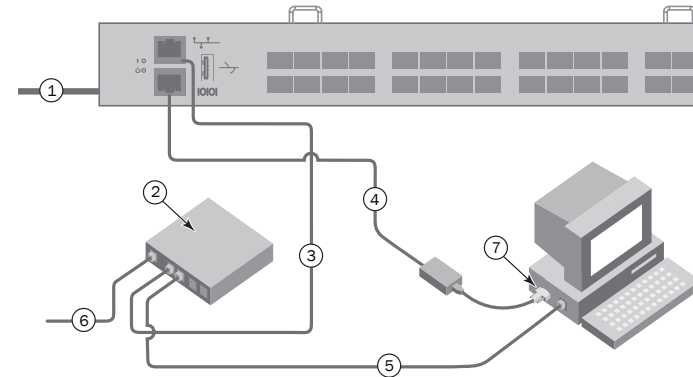
## 安装和启动 EZSwitchSetup

1. 将 EZSwitchSetup CD 盘插入设置计算机的光驱。安装程序将在大约一分钟后自动运行。
2. 按照 EZSwitchSetup 安装说明操作。单击 **OK**（确定）之后，安装将需要几分钟时间。
3. 等候 EZSwitchSetup 启动，在安装后它应会自动启动。  
有关 Windows 和 Linux 说明，请参阅 *EZSwitchSetup Administrator's Guide*（《EZSwitchSetup 管理员指南》）。
4. 在 EZSwitchSetup **介绍** 屏幕，选择与您的安装配置匹配的选项：
  - 以太网连接。该选项使用您将用于运行 EZSwitchSetup Manager 的以太网 LAN 连接。
  - 使用串行电缆直接连接到交换机。  
大多数用户会发现，使用以太网连接更方便。
5. 单击 **Next**（下一步）。这将会显示 **Connect Cables**（连接电缆）屏幕。

3

## 启动和连接电缆至交换机

**Connect Cables**（连接电缆）屏幕显示您需要进行的连接。



1. 使用电源线连接交换机和电源（1）。  
电源和状态 LED 指示灯会先显示琥珀色，然后变为绿色。这可能需要一至三分钟。
2. 使用以太网电缆（3、5）和以太网集线器或交换机（2）将交换机和设置计算机连接到同一个 LAN。  
请确保将以太网集线器或交换机连接到电源（6）。
3. 如果您想使用串行连接进行设置，请使用交换机随附的串行电缆（4）将设置计算机 COM 端口（7）连接到交换机上的串行端口。串行连接设置如下所示：
  - 每秒位数：9600
  - 数据位：8
  - 奇偶校验：无
  - 停止位：1
  - 流量控制：无

4. 单击 **Next**（下一步）。
  - 如果选择使用以太网连接，将会显示 **Discover Switch**（查找交换机）屏幕。按照 *Discover Switch*（查找交换机）屏幕上的说明输入交换机的 WWN。在完成交换机查找之后，将会显示 **Set Switch IP Address**（设置交换机 IP 地址）屏幕。
  - 如果选择使用串行端口连接，将会立即显示 **Set Switch IP Address**（设置交换机 IP 地址）屏幕。



BROCADE

## 4

### 设置交换机 IP 地址

1. 在 **Set Switch IP Address** (设置交换机 IP 地址) 屏幕中输入需要的信息。
2. 如果提示安装 Active X 或某个 Java runtime environment (运行时环境) 版本, 请按提示操作。如果需要, 重新启动安装计算机。
3. 单击 **Next** (下一步)。  
显示 **Confirm IP Address** (确认 IP 地址) 屏幕。
4. 单击 **Next** (下一步) 确认地址。  
显示 **Continue Configuration** (继续配置) 屏幕。
5. 单击 **Continue with EZManager** (继续 EZManager)。

## 5

### 设置交换机密码

1. 在 EZManager **Welcome to Switch Configuration** (欢迎使用交换机配置) 屏幕中单击 **Next** (下一步)。  
显示 **Set Parameters** (设置参数) 屏幕。
2. 在 **Set Parameters** (设置参数) 屏幕中创建一个新的管理员帐户密码。
3. 为交换机输入新名称 (可选步骤)。
4. 调整时区的日期和时间 (可选步骤)。
5. 单击 **Next** (下一步)。

## 6

### 配置区域和执行设备选择

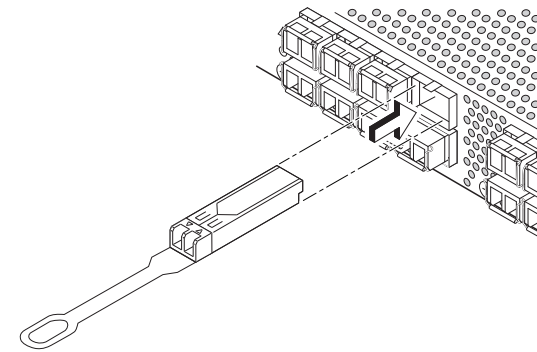
1. 在 **Select Zoning** (选择分区) 屏幕上选择 **Typical Zoning** (典型分区), 然后单击 **Next** (下一步)。  
典型分区是默认区域配置。
2. 在 **Device Selection** (设备选择) 屏幕上输入您连接到交换机的设备的数量和类型。  
EZSwitchSetup 将使用这些值在交换机上自动配置端口。

## 7

### 连接设备

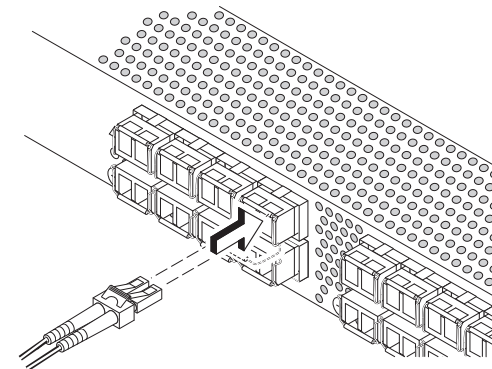
**Connect Devices** (连接设备) 屏幕根据您在配置分区和执行设备选择时输入的信息, 显示交换机的图示以及设备连接。该屏幕会将所有的物理连接显示为缺失, 直至您连接了所指定的设备。

1. 在交换机的光纤信道端口中安装 SFP+ 收发器, 以匹配屏幕上显示的端口。



- a. 16 Gbps SFP+ 收发器具有较长的拉环, 没有闭锁线箍。移除要使用的 SFP+ 收发器上的任何保护塞, 按照要求找到位置并插入每个 SFP+ 收发器 (顶部一排端口应右侧朝上, 底部一排端口应上下倒置)。使用 16 Gbps SFP+ 收发器上的拉环帮助将收发器推入到端口中。  
如果您使用 16 Gbps SFP+ 收发器, 可能要先将电缆连接到 SFP+ 收发器, 然后再将它们作为一个整体插入到端口中。  
如果您使用 8 Gbps SFP+ 收发器, 请闭合闭锁线箍。
- b. 对其它端口重复这些步骤。

2. 实现到主机和存储设备的物理连接。匹配 **Configure Ports and Connect Devices** (配置端口和连接设备) 屏幕上所示的物理连接。



- a. 从光纤信道末端卸下塑料保护帽 (如果有), 然后对准电缆连接器, 以使它方向正确。
- b. 将电缆连接器插入 SFP+, 直到其牢固就位, 闭锁机制卡扣到位。
- c. 在为交换机布线时, **Configure Ports and Connect Devices** (配置端口和连接设备) 屏幕会显示连接缺失、有效和无效。请注意: 连接可能需要最长 15 秒时间才能显示为有效连接。确认连接全部都为绿色, 然后单击 **Next** (下一步)。

3. **Finish** (完成) 屏幕显示此信息: *"Congratulations - you've successfully completed the setup!"* (恭喜 - 您已成功完成设置!)。如果您使用的是串行连接来设置, 您可以卸下串行电缆。

EZManager 还提供其它配置选项, 例如自定义分区。有关自定义分区、其它交换机配置和管理选项的更多信息, 请参阅《EZSwitchSetup 管理员指南》。

© 2011 Brocade Communications Systems, Inc. 保留所有权利。

53-1002536-01



Brocade、B 翼形标志、BigIron、DCX、Fabric OS、FastIron、NetIron、SAN Health、ServerIron 和 Turbolron 是 注册商标, AnyIO、Brocade Assurance、Brocade NET Health、Brocade One、CloudPlex、MLX、VCS、VDX 和 When the Mission Is Critical, the Network Is Brocade 是 Brocade Communications Systems, Inc. 在美国和/或其它国家/地区的商标。文中提及的其它品牌、产品或服务名称是, 或可能是各自所有者的商标或服务标志。

# Brocade 6505 快速啓動指南



BROCADE

請執行本指南中的步驟安裝 Brocade 6505 交換機並利用 EZSwitchSetup 將交換機設定為單一交換組態。  
如果您想選擇不同的設定方式，請參閱 *Brocade 6505 硬體參考手冊* 與 *Fabric OS 管理員指南*。

1

## 準備開始

確認已備妥下列事項。將 IP 網路值填寫在下列的空格中。

交換機的固定 IP 位址 (IPv4 或 IPv6) (或 DHCP 伺服器的情況) : \_\_\_\_\_

子網路遮罩值: \_\_\_\_\_

預設閘道值: \_\_\_\_\_

Brocade 交換機全域名稱 (WWN) : 位於交換機 ID 標籤上: \_\_\_\_\_

乙太網路連接 (集線器或交換機)

乙太網路和光纖通道纜線

EZSwitchSetup 光碟

設定電腦

安裝了 HBA 的主機電腦

磁碟陣列

標準螺絲起子

光學收發器 (SFP)

允許彈出視窗的瀏覽器

2

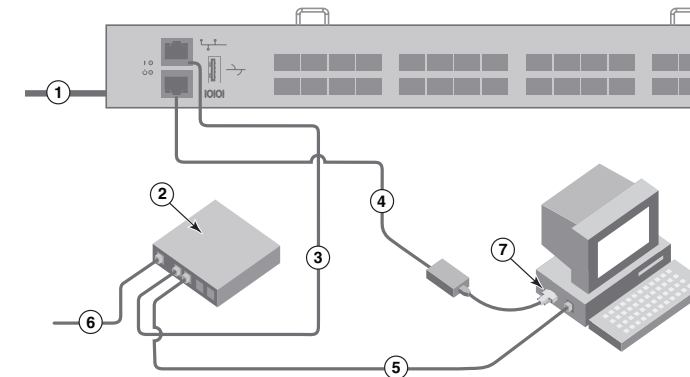
## 安裝並啓動 EZSwitchSetup

1. 將 EZSwitchSetup 光碟插入要設定的電腦光碟機中。一分鐘後安裝程式將自動啓動。
2. 依照 EZSwitchSetup 指示進行安裝。按下「確定 (OK)」後，將耗費幾分鐘時間進行安裝。
3. 等待 EZSwitchSetup 開始執行，它會在完成安裝後自動執行。  
有關 Windows 及 Linux 的說明，請參閱 *EZSwitchSetup 管理員指南*。
4. 在 EZSwitchSetup 簡介畫面中，請選擇符合您的設定組態的選項：
  - 乙太網路連接。此選項使用乙太網路區域連線連接，您將可用來執行 EZSwitchSetup Manager。
  - 使用序列纜線直接連接交換機。  
大多數使用者會發現使用乙太網路連線更為便利。
5. 按一下下一步 **Next**。隨即顯示「連接纜線 **Connect Cables**」畫面。

3

## 打開電源並將纜線連接至交換機

「連接纜線 **Connect Cables**」畫面會顯示您必須連接的連線。



1. 將電源線與交換機和電源 (1) 連接。電源和狀態 LED 燈會先變成琥珀色再變成綠色。這個程序大約需要 1 到 3 分鐘。
2. 使用乙太網路纜線 (3、5) 與乙太網路集線器或交換機 (2) 將交換機與要設定的電腦連接到同一個區域網路上。確認乙太網路集線器或交換機連接到電源 (6)。
3. 如果您要使用序列連線進行安裝，請使用與交換機 (4) 內附的序列纜線，將您的安裝電腦 COM 連接埠 (7) 連接至交換機上的序列埠。序列連線的設定如下：
  - 每秒傳輸位元：9600
  - 資料位元：8
  - 同位檢查：無
  - 停止位元：1
  - 流程控制：無

4. 按一下下一步 (Next)。
  - 如果您選擇使用乙太網路連接，將顯示「探索交換機 (**Discover Switch**)」畫面。依照「探索交換機 (**Discover Switch**)」畫面上的指示輸入交換機 WWN。交換機探索完成後，會顯示「設定交換機 IP 位址 (**Set Switch IP Address**)」畫面。
  - 如果您選擇使用序列連接埠連接，會立即顯示「設定交換機 IP 位址 (**Set Switch IP Address**)」畫面。



BROCADE

## 4

### 設定交換機 IP 位址

1. 在「設定交換機 IP 位址 (Set Switch IP Address)」畫面中輸入必要的資訊。
2. 出現提示要求安裝 Active X 或安裝某一版本 Java 執行時期環境時，請進行安裝。如有需要，請重新啟動設定的電腦。
3. 按一下下一步 (Next)。  
隨即顯示「確認 IP 位址 (Confirm IP Address)」畫面。
4. 按一下下一步 (Next) 以確認位址。  
隨即顯示「繼續設定 (Continue Configuration)」畫面。
5. 按一下「繼續使用 EZManager (Continue with EZManager)」。

## 5

### 設定交換機密碼

1. 在「EZManager 歡迎使用交換機設定 (EZManager Welcome to Switch Configuration)」畫面中按一下下一步 (Next)。  
隨即顯示「設定參數 (Set Parameters)」畫面。
2. 在「設定參數 (Set Parameters)」畫面中建立新的管理員帳戶密碼。
3. 輸入新的交換機名稱 (選擇性步驟)。
4. 調整您的時區的日期與時間 (選擇性步驟)。
5. 按一下下一步 (Next)。

## 6

### 設定區域並執行裝置選擇

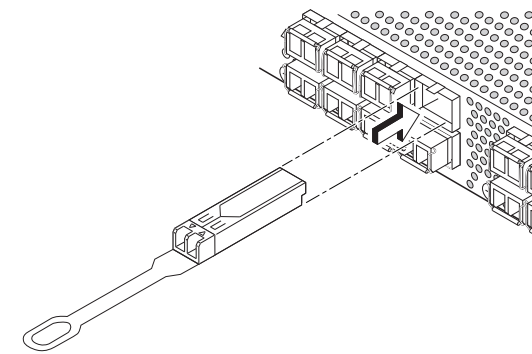
1. 在「選擇區域 (Select Zoning)」畫面中選擇「典型區域 (Typical Zoning)」，再按一下下一步 (Next)。  
典型區域 (Typical Zoning) 是預設的區域組態。
2. 在您要連線之交換機的「裝置選擇 (Device Selection)」畫面上輸入裝置類型和裝置編號。  
EZSwitchSetup 會使用這些值自動組態交換機的連接埠。

## 7

### 連接裝置

「連接裝置 (Connect Devices)」畫面會依據您在設定區域並執行裝置選擇時所輸入的資訊，以圖形化的方式顯示交換機與裝置的連線。此畫面將會顯示所有實體連線都是中斷的，直到您連接所指定的裝置為止。

1. 將 SFP+ 收發器安裝於交換機上的光纖通道連接埠以符合螢幕上所顯示的連接埠。



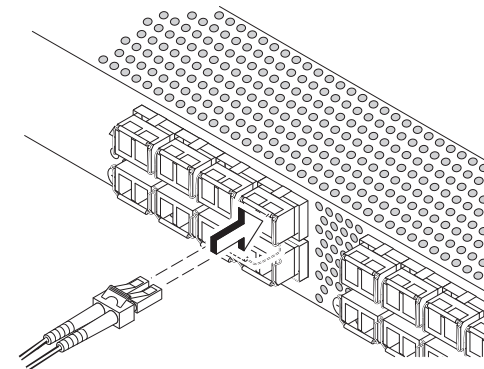
- a. 16 Gbps SFP+ 收發器有一個長的拉啓式標籤且沒有門鎖纜線橫桿。拆除您將使用的 SFP+ 收發器上的任何保護器掛件，並依需要置放與插入每一個 SFP+ 收發器 (右邊朝上放在上排連接埠，上面朝下放在下排連接埠)。使用 16 Gbps SFP+ 收發器上的拉啓式標籤，將收發器推入連接埠中。

如果您使用的是 16 Gbps SFP+ 收發器，您可能想先將纜線連接 SFP+，然後將它們當作裝置插入連接埠中。

如果您要使用 8 Gbps SFP+ 收發器，請關閉門鎖纜線橫桿。

- b. 在其他連接埠上重複執行此動作。

2. 將主機與儲存裝置的實體連接。將「組態連接埠與連接裝置 (Configure Ports and Connect Devices)」畫面上顯示的實體連接配對。



- a. 將光纖通道纜線端的塑膠保護蓋 (如果有的話) 取下，然後調整纜線接頭的位置以使其方向正確。
- b. 將纜線接頭插入 SFP+ 直到確實固定，而且門鎖機構發出喀嗒聲。
- c. 當纜線連接到交換機時，「組態連接埠與連接裝置 (Configure Ports and Connect Devices)」畫面上會顯示遺失的、有效的與無效的連接。請注意，待連接顯示為有效連接大約需要 15 秒鐘。請確認所有連接都呈現綠色並按「下一步 (Next)」。

3. 「完成 (Finish)」畫面將顯示此訊息：「恭喜 – 您已成功完成設定! (Congratulations - you've successfully completed the setup!)」，如果您使用序列連線進行設定，則可移除序列纜線。

其他組態選項 (如自訂區域) 可透過 EZManager 取得。請參閱 EZSwitchSetup 管理員指南瞭解更多有關自訂區域與其他交換機組態和管理選項的資訊。

© 2011 Brocade Communications Systems, Inc. 版權所有，翻印必究。

53-1002536-01



Brocade、B-wing 符號、BigIron、DCX、Fabric OS、FastIron、NetIron、SAN Health、ServerIron 與 Turbolron 為 Brocade Communications Systems, Inc. 的註冊商標；AnyIO、Brocade Assurance、Brocade NET Health、Brocade One、CloudPlex、MLX、VCS、VDX 與 When the Mission Is Critical, the Network Is Brocade 為 Brocade Communications Systems, Inc. 在美國和/或其他國家/地區的商標。上述提到的其他品牌、產品或服務名稱則為或可能為其各自所有者的商標或服務標誌。

# Guide de démarrage rapide Brocade 6505



Complétez les étapes de ce guide pour installer et mettre en place votre commutateur Brocade 650 en une configuration de commutateur unique à l'aide de EZSwitchSetup. Voir le *Manuel de Référence du matériel Brocade 6505* et le *Guide de l'administrateur Fabric OS* pour choisir une configuration différente.

## 1 Préparation

Vérifiez que vous disposez des éléments répertoriés ci-dessous. Prenez note des valeurs du réseau IP dans l'espace réservé.

Adresse IP corrigée (IPv4 ou IPv6) pour le commutateur (pas de serveur DHCP) : \_\_\_\_\_

Valeur du masque de sous-réseau : \_\_\_\_\_

Valeur de passerelle par défaut : \_\_\_\_\_

Nom universel (WWN) du commutateur Brocade : situé sur la languette d'ID du commutateur : \_\_\_\_\_

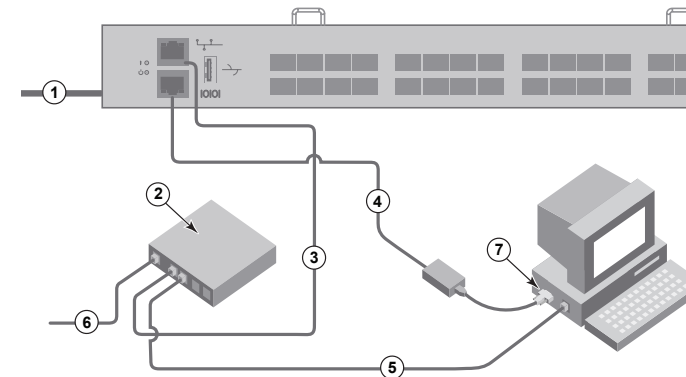
Connexion Ethernet (concentrateur ou commutateur)	Câbles Ethernet et Fibre Channel
CD EZSwitchSetup	Configuration de l'ordinateur
Ordinateur hôte avec un HBA installé	Matrices de disques
Tournevis standard	Émetteurs-récepteurs optiques (SFP)
Navigateur qui permet l'affichage de fenêtres pop-up	

## 2 Installation et démarrage de EZSwitchSetup

1. Insérez le CD EZSwitchSetup dans le lecteur CD-ROM de votre ordinateur de configuration. Le programme d'installation démarrera automatiquement dans environ une minute.
2. Suivez les instructions EZSwitchSetup pour l'installation. L'installation prendra quelques minutes après que vous aurez cliqué sur **OK**.
3. Attendez que EZSwitchSetup démarre, ce qui devrait se produire automatiquement une fois le programme installé. Pour consulter les instructions Windows et Linux, voir le *Guide de l'administrateur EZSwitchSetup*.
4. Sur l'écran de **présentation** de EZSwitchSetup, choisissez l'option qui correspond à votre configuration :
  - Connexion Ethernet. Cette option utilise la connexion de réseau local Ethernet que vous utiliserez pour exécuter le Gestionnaire EZSwitchSetup.
  - Connexion directe au commutateur avec un câble de série. La plupart des utilisateurs préféreront se servir de la connexion Ethernet.
5. Cliquez sur **Suivant**. L'écran Connecter les câbles s'affiche.

## 3 Mise sous tension du commutateur et connexion des câbles

L'écran **Connecter les câbles** vous indique les connexions à établir.



1. Connectez le cordon d'alimentation au commutateur, puis à une source d'alimentation (1). Les voyants d'alimentation et d'état s'allument en orange puis en vert. Cela peut prendre d'une à trois minutes.

2. Connectez le commutateur et l'ordinateur de configuration au même réseau local, en utilisant des câbles Ethernet (3, 5) et un concentrateur ou un commutateur Ethernet (2). Assurez-vous que le concentrateur ou commutateur Ethernet est connecté à une source d'alimentation (6).

3. Pour une configuration avec connexion série, connectez le port COM (7) de votre ordinateur de configuration au port série du commutateur en utilisant le câble série livré avec le commutateur (4). Les paramètres de connexion série sont les suivants:

- Bits par seconde : 9600
- Bits de données : 8
- Parité : aucune
- Arrêt bits : 1
- Contrôle du flux : aucun

4. Cliquez sur **Suivant**.

- Si vous choisissez d'utiliser la connexion Ethernet, l'écran **Commutateur détecté** s'affiche. Entrez le WWN du commutateur, en suivant les instructions affichées à l'écran **Commutateur détecté**. Une fois la détection de commutateur terminée, l'écran **Définir l'adresse IP** du commutateur de configuration s'affiche.
- Si vous choisissez d'utiliser la connexion port série, l'écran **Définir l'adresse IP** du commutateur de configuration s'affiche immédiatement.



**BROCADE**

**4**

## Définition de l'adresse IP du commutateur

1. Entrez les renseignements nécessaires sur l'écran **Définir l'adresse IP** du commutateur.
2. Si vous êtes invité à installer Active X ou une version de l'environnement d'exécution Java runtime, faites-le. Redémarrez la configuration de l'ordinateur, si nécessaire.
3. Cliquez sur **Suivant**.  
L'écran de **confirmation de l'adresse IP** s'affiche.
4. Cliquez sur **Suivant** pour confirmer les adresses.  
Un écran **Poursuivre la configuration** s'affiche.
5. Cliquez sur **Continuer en utilisant EZManager**.

**5**

## Définir le mot de passe du commutateur

1. Cliquez sur **Suivant** sur l'écran de **Bienvenue à la configuration du commutateur** d'EZManager. L'écran **Configurer les paramètres** s'affiche.
2. Créez un nouveau mot de passe pour le compte administrateur sur l'écran **Configurer les paramètres**.
3. Entrez un nouveau nom pour le commutateur (étape facultative).
4. Réglez la date et l'heure selon votre zone horaire (étape facultative).
5. Cliquez sur **Suivant**.

**6**

## Configurer les zones et procéder à une sélection de périphériques

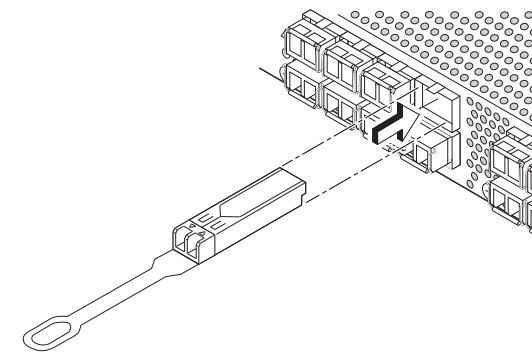
1. Sélectionnez **Zonage type** sur l'écran **Sélectionner le zonage**, puis cliquez sur **Suivant**. Le zonage type est la configuration de zones par défaut.
2. Entrez le nombre et les types de périphériques que vous connectez au commutateur à l'écran **Sélection de périphériques**. EZSwitchSetup utilise ces valeurs pour configurer automatiquement les ports sur votre commutateur.

**7**

## Branchement des périphériques

L'écran **Connecter les périphériques** affiche une représentation graphique du commutateur avec les connexions de périphériques selon les informations entrées lors de la configuration des zones et la sélection des paramètres. L'écran affiche toutes les connexions physiques comme manquantes tant que les périphériques que vous avez spécifiés ne sont pas connectés.

1. Installez les émetteurs-récepteurs SFP+ dans les ports Fibre Channel du commutateur pour faire correspondre les ports affichés à l'écran.



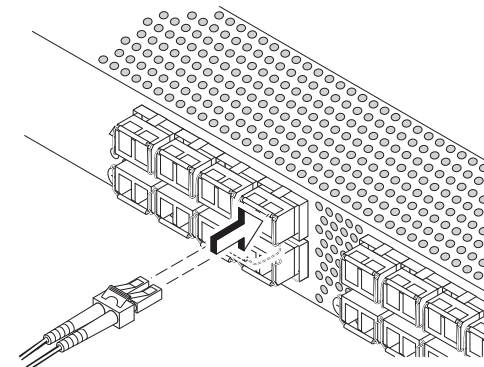
- a. Les émetteurs-récepteurs SFP+ 16 Gbits/s ont une languette de retrait et aucun loquet de verrouillage. Supprimez toutes les fiches de protection des émetteurs-récepteurs SFP+ que vous allez utiliser, puis positionnez et insérez chaque émetteur-récepteur SFP+ comme requis (à l'endroit dans la rangée supérieure de ports et à l'envers dans la rangée inférieure de ports). Utilisez la languette de retrait des émetteurs-récepteurs SFP+ 16 Gbits/s pour pousser les émetteurs-récepteurs dans les ports.

Si vous utilisez des émetteurs-récepteurs SFP+ 16 Gbits/s, connectez le câble au SFP+ d'abord, puis insérez-les dans le port comme une unité.

Si vous utilisez des émetteurs-récepteurs SFP+ 8 Gb/s, fermez le loquet de verrouillage.

- b. Répétez cette procédure pour les autres ports.

2. Établissez les connexions physiques à votre hôte et à vos périphériques de stockage. Faites correspondre les connexions physiques de l'écran **Configurer des ports et connecter des périphériques**.



- a. Retirez les capuchons de protection en plastique des extrémités de câble Fibre Channel (s'il y a lieu) et disposez le connecteur de câble de façon à l'orienter correctement.

- b. Insérez le connecteur de câble dans le SFP+ jusqu'à ce qu'il soit bien installé et que le mécanisme de verrouillage s'enclenche.

- c. L'écran **Configurer des ports et connecter des périphériques** affiche les connexions manquantes, valides et invalides pendant le câblage du commutateur. Remarquez que vous devrez peut-être patienter jusqu'à 15 secondes pour que la connexion s'affiche comme valide connexion. Vérifiez que les connexions sont toutes vertes, puis cliquez sur **Suivant**.

3. L'écran **final** affiche ce message : *"Congratulations - you've successfully completed the setup!"* («Félicitations - vous avez réussi la configuration !»). Si vous avez utilisé la connexion série pour la configuration, vous pouvez retirer le câble série.

Des options de configurations supplémentaires, telle que la personnalisation du zonage, sont disponibles à partir de EZManager. Voir le *Guide de l'administrateur EZSwitchSetup* pour plus d'informations sur la personnalisation du zonage, et pour d'autres configurations de commutateur et options de gestion.

© 2011 Brocade Communications Systems, Inc. Tous droits réservés.

53-1002536-01



Brocade, le symbole B-wing, BigIron, DCX, OS Fabric, FastIron, NetIron, SAN Health, ServerIron, et TurboIron sont des marques déposées, et AnyIO, Brocade Assurance, Brocade NET Health, Brocade One, CloudPlex, MLX, VCS, VDX et When the Mission Is Critical, the Network Is Brocade sont des marques de Brocade Communications Systems, Inc., aux États-Unis et/ou dans d'autres pays. Les autres marques, produits ou noms de services mentionnés sont ou peuvent être des marques ou des marques de service de leurs propriétaires respectifs.



Folgen Sie den Schritten dieser Anleitung, um Ihren Brocade Switch 6505 mit EZSwitchSetup in einer Einzel-Switch-Konfiguration zu installieren und einzurichten. Falls Sie eine andere Art des Setup wünschen, finden Sie Informationen hierzu im *Brocade 6505 Hardware Referenzhandbuch* und dem *Administratorhandbuch* zu Fabric OS.

## 1

### Vor dem Start

Vergewissern Sie sich, dass alle unten aufgeführten Artikel vorhanden sind. Notieren Sie in den dafür vorgesehenen Feldern die IP-Netzwerk-Angaben.

Feste IP-Adresse (IPv4 oder IPv6) für den Switch (kein DHCP-Server): \_\_\_\_\_

Subnetzmaske: \_\_\_\_\_

Standard-Gateway: \_\_\_\_\_

World Wide Name (WWN) des Brocade-Switches: befindet sich auf dem Auszug mit der Bezeichnung „Switch ID“: \_\_\_\_\_

Ethernet-Verbindung (Hub oder Switch)	Ethernet- und Fibre-Channel-Kabel
EZSwitchSetup CD	Setup-Computer
Host-Computer mit installiertem HBA	Festplatten-Array
Standard-Schraubendreher	Optische Transceiver (SFPs)
Browser, der die Anzeige von Popup-Fenstern ermöglicht	

## 2

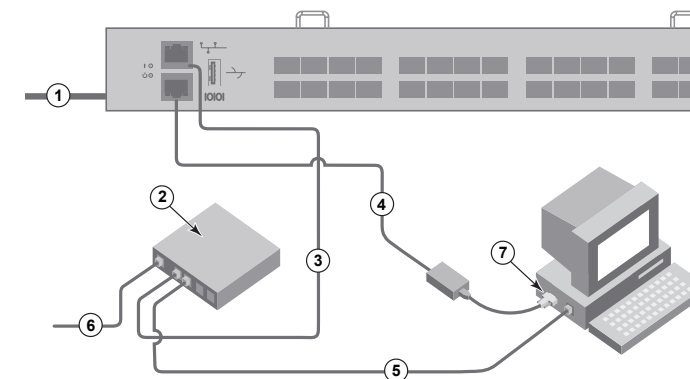
### Installieren und Starten von EZSwitchSetup

- Legen Sie die EZSwitchSetup-CD in das CD-ROM-Laufwerk des Setup-Computers. Das Installationsprogramm startet automatisch innerhalb von ca. einer Minute.
- Folgen Sie den Installationsanweisungen von EZSwitchSetup. Die Installation dauert noch einige Minuten, nachdem Sie auf **OK** geklickt haben.
- Warten Sie, bis EZSwitchSetup startet. Dieser Vorgang sollte nach der Installation automatisch ausgeführt werden. Windows- und Linux-Anweisungen finden Sie im *EZSwitchSetup-Administratorhandbuch*.
- Wählen Sie auf dem Bildschirm „EZSwitchSetup **Introduction**“ (EZSwitchSetup – Einführung) die Option, die Ihrer Setupkonfiguration entspricht:
  - „Ethernet connection“ (Ethernet-Verbindung). Diese Option nutzt die Ethernet-LAN-Verbindung, die Sie zum Ausführen des EZSwitchSetup Manager verwenden.
  - „Direct connection to the switch with a serial cable“ (Direkte Verbindung mit dem Switch über ein serielles Kabel). Die meisten Benutzer halten die Verwendung der Ethernet-Verbindung für komfortabler.
- Klicken Sie auf „**Next**“ (Weiter). Der Bildschirm „**Connect Cables**“ (Kabel verbinden) wird angezeigt.

## 3

### Einschalten und Verbinden der Kabel mit dem Switch

Auf dem Bildschirm „**Connect Cables**“ (Kabel verbinden) werden die erforderlichen Verbindungen dargestellt.



1. Verbinden Sie das Stromkabel mit dem Switch und einer Stromquelle (1). Die Betriebs- und Status-LEDs leuchten zunächst gelb, dann grün. Dies kann ein bis drei Minuten dauern.

2. Schließen Sie den Switch und den Setup-Computer mithilfe von Ethernet-Kabeln (3, 5) und einem Ethernet-Hub oder Switch (2) an dasselbe LAN an. Stellen Sie sicher, dass der Ethernet-Hub oder der Switch an eine Stromversorgung angeschlossen ist (6).

3. Wenn Sie eine serielle Verbindung für das Setup verwenden möchten, schließen Sie den COM-Port Ihres Setup-Computers (7) an den seriellen Anschluss auf dem Switch an. Verwenden Sie dazu das serielle Kabel, das im Lieferumfang Ihres Switches enthalten ist (4). Die Einstellungen für die serielle Verbindung lauten wie folgt:

- „Bits per second“ (Bit pro Sekunde): 9600
- „Databits“ (Datenbits): 8
- „Parity“ (Parität): none (keine)
- „Stop bits“ (Stopp-Bits): 1
- „Flow control“ (Datenflusssteuerung): none (keine)

4. Klicken Sie auf „**Next**“ (Weiter).

- Falls Sie die Ethernet-Verbindung wählen, wird der Bildschirm „**Discover Switch**“ (Switch erkennen) angezeigt. Geben Sie entsprechend den Anweisungen auf dem Bildschirm „*Discover Switch*“ (Switch erkennen) den WWN des Switch ein. Nach Abschluss der Switch-Erkennung wird der Bildschirm „**Set Switch IP Address**“ (IP-Adresse des Switch festlegen) angezeigt.
- Wenn Sie sich für die Verwendung der seriellen Schnittstellenverbindung entschieden haben, wird umgehend der Bildschirm „**Set Switch IP Address**“ (IP-Adresse des Switch festlegen) angezeigt.



**BROCADE**

**4**

## Festlegen der IP-Adresse des Switch

1. Geben Sie die erforderlichen Daten auf dem Bildschirm „**Set Switch IP Address**“ (IP-Adresse des Switch festlegen) ein.
2. Folgen Sie ggf. der Aufforderung, Active X oder eine Version der Java Runtime-Umgebung zu installieren. Führen Sie anschließend, falls erforderlich, einen Neustart des Setup-Computers durch.
3. Klicken Sie auf „**Next**“ (Weiter).  
Daraufhin wird der Bildschirm „**Confirm IP Address**“ (IP-Adresse bestätigen) angezeigt.
4. Klicken Sie auf „**Next**“ (Weiter), um die Adressen zu bestätigen.  
Nun wird der Bildschirm „**Continue Configuration**“ (Konfiguration fortsetzen) angezeigt.
5. Klicken Sie auf „**Continue with EZManager**“ (Mit EZManager fortfahren).

**5**

## Festlegen des Switch-Kennworts

1. Klicken Sie auf dem EZManager-Bildschirm „**Welcome to Switch Configuration**“ (Willkommen bei der Switch-Konfiguration) auf „**Next**“ (Weiter).  
Daraufhin wird der Bildschirm „**Set Parameters**“ (Parameter festlegen) angezeigt.
2. Erstellen Sie auf dem Bildschirm „**Set Parameters**“ (Parameter festlegen) ein neues Kennwort für das Administratorkonto.
3. Geben Sie einen neuen Namen für den Switch ein (optionaler Schritt).
4. Passen Sie Datum und Uhrzeit an Ihre Zeitzone an (optionaler Schritt).
5. Klicken Sie auf „**Next**“ (Weiter).

**6**

## Konfigurieren von Zonen und Ausführen der Geräteauswahl

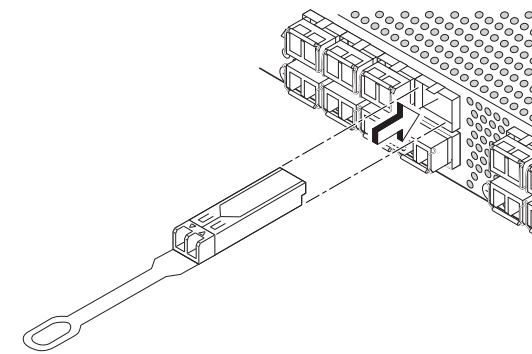
1. Wählen Sie die Option „**Typical Zoning**“ (Typische Zoneneinteilung) auf dem Bildschirm „**Select Zoning**“ (Zoneneinteilung auswählen) aus, und klicken Sie auf „**Next**“ (Weiter).  
„Typical Zoning“ (Typische Zoneneinteilung) ist die Standard-Zonenkonfiguration.
2. Geben Sie im Bildschirm „**Device Selection**“ (Geräteauswahl) die Anzahl und Typen von Geräten ein, die Sie mit dem Switch verbinden. EZSwitchSetup konfiguriert mithilfe dieser Angaben automatisch die Ports auf Ihrem Switch.

**7**

## Verbinden von Geräten

Auf dem Bildschirm „**Connect Devices**“ (Geräte verbinden) wird eine grafische Darstellung des Switch mit seinen Geräteverbindungen dargestellt. Als Grundlage dieser Darstellung dienen die Informationen, die Sie im Rahmen der Konfiguration der Zoneneinteilung und der Geräteauswahl eingegeben haben. Dieser Bildschirm zeigt alle physischen Verbindungen so lange als fehlend an, bis Sie die von Ihnen angegebenen Geräte verbunden haben.

1. Installieren Sie die SFP+-Transceiver auf den Fibre Channel-Ports auf dem Switch entsprechend der auf dem Bildschirm angegebenen Ports.



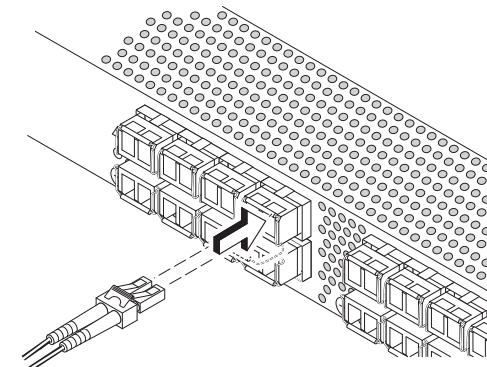
- a. Die 16Gb/s-SFP+-Transceiver besitzen eine lange Ziehlasche und keine Verriegelungsdrahtbügel. Entfernen Sie Schutzstecker von den SFP+-Transceivern, die Sie benutzen wollen, positionieren Sie jeden SFP+-Transceiver wie benötigt und setzen Sie ihn ein (rechte Seite nach oben in der oberen Portreihe und umgedreht in der unteren Portreihe). Schieben Sie die 16Gb/s-SFP+-Transceiver mithilfe der Ziehlasche in den Port.

Falls Sie 16Gb/s-SFP+-Transceiver verwenden, kann es hilfreich sein, zuerst die Kabel mit dem SFP+ zu verbinden und sie dann als Einheit in den Port einzusetzen.

Wenn Sie 8Gb/s-SFP+-Transceiver verwenden, schließen Sie den Verriegelungsdrahtbügel.

- b. Wiederholen Sie diese Schritte für alle anderen Ports.

2. Stellen Sie die physischen Verbindungen mit Ihrem Host und den Speichergeräten her. Stellen Sie die in den Bildschirmen „**Configure Ports**“ (Ports konfigurieren) und „**Connect Devices**“ (Geräte verbinden) gezeigten physischen Verbindungen her.



- a. Entfernen Sie die Kunststoffschutzkappen von den Fibre-Channel-Kabelenden (falls vorhanden), und positionieren Sie den Stecker des Kabels so, dass er korrekt ausgerichtet ist.

- b. Fügen Sie den Stecker in den SFP+ ein, bis er fest sitzt und der Verriegelungsmechanismus hörbar einrastet.

- c. Der Bildschirm „**Configure Ports**“ (Ports konfigurieren) und „**Connect Devices**“ (Geräte verbinden) zeigt fehlende, korrekte und inkorrekte Verbindungen an, wenn Sie den Switch verkabeln. Beachten Sie, dass es bis zu 15 Sekunden dauern kann bis eine korrekte Verbindung angezeigt wird. Prüfen Sie, ob alle Verbindungen grün sind und klicken Sie auf „**Next**“ (Weiter).

3. Auf dem Bildschirm „**Finish**“ (Fertig stellen) wird die folgende Meldung angezeigt: „*Congratulations - you've successfully completed the setup!*“ (Herzlichen Glückwunsch - Sie haben das Setup erfolgreich abgeschlossen!). Wenn Sie die serielle Verbindung für das Setup verwendet haben, können Sie das serielle Kabel jetzt entfernen.

Über den EZManager können Sie auf weitere Konfigurationsoptionen wie benutzerdefinierte Zoneneinteilung zugreifen. Weitere Informationen zur benutzerdefinierten Zoneneinteilung und anderen Optionen für die Konfiguration und Verwaltung von Switches finden Sie im *EZSwitchSetup-Administratorhandbuch*.

© 2011 Brocade Communications Systems, Inc. Alle Rechte vorbehalten.

53-1002536-01



Brocade, das B-wing-Symbol, BigIron, DCX, Fabric OS, FastIron, NetIron, SAN Health, ServerIron und Turbolron sind eingetragene Marken, AnyIO, Brocade Assurance, Brocade NET Health, Brocade One, CloudPlex, MLX, VCS, VDX, und 'When the Mission Is Critical, the Network Is Brocade' sind Marken von Brocade Communications Systems, Inc. in den USA und/oder anderen Ländern. Weitere genannte Namen von Marken, Produkten oder Dienstleistungen sind Marken oder Dienstleistungsmarken ihrer jeweiligen Eigentümer oder können Marken oder Dienstleistungsmarken ihrer jeweiligen Eigentümer sein.

# Panduan Mulai Cepat Brocade 6505



Selesaikan langkah di dalam panduan ini untuk memasang dan menyetel sakelar Brocade 6505 Anda dalam konfigurasi satu sakelar menggunakan EZSwitchSetup. Lihat *Panduan Referensi Perangkat Keras Brocade 6505* dan *Panduan Administrator Fabric OS* jika Anda ingin memilih penyetelan yang berbeda.

## 1 Persiapan

Pastikan Anda telah memiliki item-item yang tercantum di bawah ini. Tuliskan nilai jaringan IP di dalam ruang yang disediakan.

Alamat IP tetap (IPv4 atau IPv6) untuk sakelar (tidak ada server DHCP): \_\_\_\_\_

Nilai subnet mask: \_\_\_\_\_

Nilai Default Gateway: \_\_\_\_\_

World Wide Name (WWN) sakelar Brocade: terletak di label ID sakelar: \_\_\_\_\_

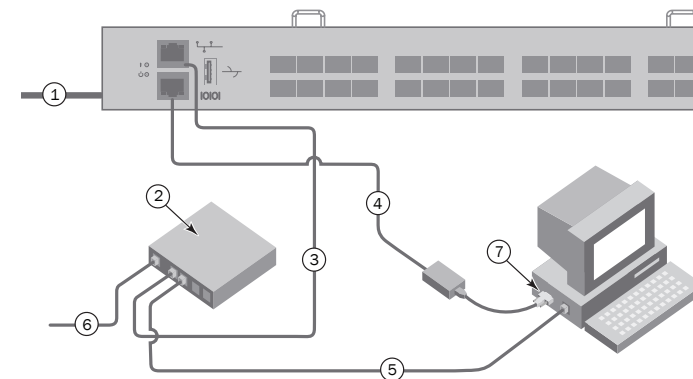
Koneksi Ethernet (hub atau sakelar)	Kabel Fibre Channel dan Ethernet
CD EZSwitchSetup	Komputer penyetelan
Komputer host dengan HBA terinstal	Rangkaian disk
Obeng standar	Transceiver optik (SFP)
Browser yang memungkinkan adanya jendela sembul (pop-up)	

## 2 Menginstal dan memulai EZSwitchSetup

1. Masukkan CD EZSwitchSetup ke dalam drive CD-ROM komputer penyetelan Anda. Installer akan dimulai otomatis dalam waktu sekitar satu menit.
2. Ikuti arahan EZSwitchSetup untuk penginstalan. Penginstalan akan memerlukan waktu beberapa menit setelah Anda mengklik **OK**.
3. Tunggulah hingga EZSwitchSetup mulai dijalankan, yang seharusnya akan dimulai secara otomatis setelah EZSwitchSetup terinstal. Untuk instruksi Windows dan Linux, bacalah *Panduan Administrator EZSwitchSetup*.
4. Di layar **Introduction** (Pendahuluan) EZSwitchSetup, pilih opsi yang cocok dengan konfigurasi pengaturan Anda:
  - Sambungan Ethernet. Opsi ini menggunakan sambungan LAN Ethernet yang akan Anda gunakan untuk menjalankan EZSwitchSetup Manager.
  - Sambungan langsung ke sakelar dengan kabel seri.  
Sebagian besar pengguna merasa lebih mudah menggunakan sambungan Ethernet.
5. Klik **Next** (Selanjutnya). Layar **Connect Cables** (Sambungkan Kabel) akan ditampilkan.

## 3 Menyalakan dan menyambungkan kabel ke sakelar

Layar **Connect Cables** (Sambungkan Kabel) menampilkan sambungan yang perlu Anda buat.



1. Sambungkan kabel daya ke sakelar dan ke sumber daya (1). LED status dan daya akan menyala kuning lalu hijau. Prosedur ini bisa memakan waktu satu hingga tiga menit.
2. Sambungkan sakelar dan komputer penyetelan ke LAN yang sama, dengan menggunakan kabel Ethernet (3, 5) dan sakelar atau hub Ethernet (2). Pastikan sakelar atau hub Ethernet tersambung ke sumber daya (6).
3. Jika Anda ingin menggunakan sambungan seri untuk penyetelan, sambungkan port COM komputer penyetelan (7) Anda ke port seri di sakelar, dengan menggunakan kabel seri yang disertakan bersama sakelar (4). Pengaturan sambungan seri adalah sebagai berikut:
  - Bit per detik: 9600
  - Databit: 8
  - Paritas: tidak ada
  - Bit stop: 1
  - Kontrol aliran: tidak ada

4. Klik **Next** (Selanjutnya).
  - Jika Anda memilih menggunakan sambungan Ethernet, layar **Discover Switch** (Temukan Sakelar) akan ditampilkan. Masukkan WWN sakelar, sesuai dengan instruksi di layar **Discover Switch** (Temukan Sakelar). Setelah menyelesaikan penemuan sakelar, layar **Set Switch IP Address** (Atur Alamat IP Sakelar) akan ditampilkan.
  - Jika Anda memilih menggunakan sambungan port seri, layar **Set Switch IP Address** (Atur Alamat IP Sakelar) segera ditampilkan.



**BROCADE**

**4**

## Mengatur alamat IP sakelar

1. Masukkan informasi yang diperlukan pada layar **Set Switch IP Address** (Atur Alamat IP Sakelar).
2. Jika Anda diminta menginstal Active X atau versi lingkungan runtime Java, lakukanlah. Reboot komputer penysetelan, jika diperlukan.
3. Klik **Next** (Selanjutnya).  
Layar **Confirm IP Address** (Konfirmasikan Alamat IP) akan ditampilkan.
4. Klik **Next** (Selanjutnya) untuk mengonfirmasikan alamat.  
Layar **Continue Configuration** (Lanjutkan Konfigurasi) akan ditampilkan.
5. Klik **Continue with EZManager** (Lanjutkan dengan EZManager).

**5**

## Atur kata sandi sakelar

1. Klik **Next** (Selanjutnya) pada layar **Welcome to Switch Configuration** (Selamat Datang di Konfigurasi Sakelar) EZManager.  
Layar **Set Parameters** (Atur Parameter) akan ditampilkan.
2. Buat kata sandi akun administrator yang baru dalam layar **Set Parameters** (Atur Parameter).
3. Masukkan nama baru untuk sakelar (langkah opsional).
4. Sesuaikan tanggal dan waktu untuk zona waktu Anda (langkah opsional).
5. Klik **Next** (Selanjutnya).

**6**

## Konfigurasi zona dan lakukan pemilihan perangkat

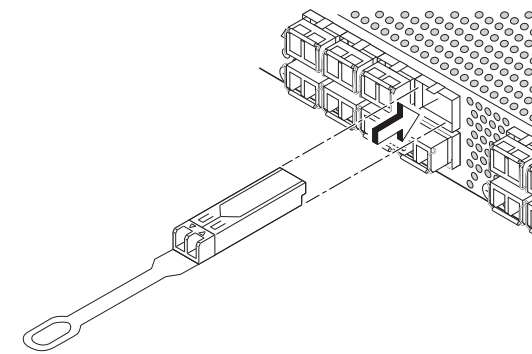
1. Pilih **Typical Zoning** (Penzonaan Umum) pada layar **Select Zoning** (Pilih Penzonaan) dan klik **Next** (Selanjutnya).  
Typical Zoning adalah konfigurasi zona bawaan.
2. Masukkan jumlah dan tipe perangkat yang akan Anda sambungkan ke sakelar di layar **Device Selection** (Pilihan Perangkat). EZSwitchSetup menggunakan nilai-nilai ini untuk mengonfigurasi port di sakelar Anda secara otomatis.

**7**

## Menyambungkan perangkat

Layar **Connect Devices** (Sambungkan Perangkat) menampilkan representasi grafis sakelar dengan sambungan perangkat berdasarkan informasi yang telah Anda masukkan ketika mengonfigurasi zona dan melakukan pemilihan perangkat. Layar ini akan menunjukkan bahwa semua sambungan fisik tidak ditemukan hingga Anda menyambungkan perangkat yang Anda tentukan.

1. Pasang port transceiver SFP+ di port Fibre Channel pada sakelar untuk memadamkan port yang ditunjukkan di layar.



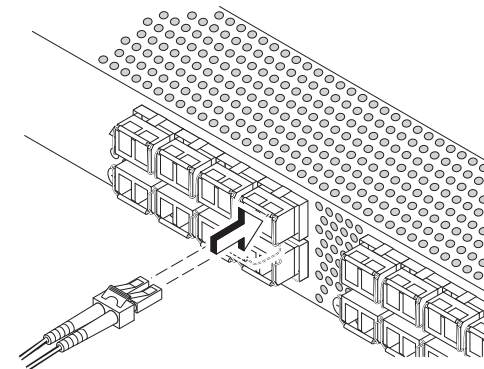
- a. Transceiver SFP+ 16 Gbps memiliki tab penarik yang panjang dan tidak memiliki gagang kawat slot. Lepaskan segala sumbat pelindung dari transceiver SFP+ yang akan Anda gunakan, dan posisikan serta sisipkan setiap transceiver SFP+ sesuai dengan yang diperlukan (sisi kanan menghadap ke atas pada baris port teratas dan menghadap ke bawah di baris bawah port). Gunakan tab penarik pada transceiver SFP+ 16 Gbps untuk membantu mendorong transceiver ke dalam port.

Jika Anda menggunakan transceiver SFP+ 16 Gbps, pertama-tama Anda dapat menghubungkan kabel ke SFP+, dan kemudian masukkan ke dalam port sebagai sebuah unit.

Jika Anda menggunakan transceiver SFP+ 8 Gbps, tutuplah gagang kawat slot.

- b. Ulangi untuk port lain.

2. Buat sambungan fisik ke perangkat penyimpanan dan host Anda. Cocokkan dengan sambungan fisik yang ditampilkan di layar **Configure Ports and Connect Devices** (Konfigurasi Port dan Sambungkan Perangkat).



- a. Lepaskan tutup pelindung plastik dari ujung kabel Fibre Channel (jika ada), dan posisikan konektor kabel sehingga diarahkan dengan benar.
- b. Masukkan konektor kabel ke dalam SFP+ hingga terpasang dengan kuat dan mekanisme slotnya telah terpasang tepat.
- c. Layar **Configure Ports and Connect Devices** (Konfigurasi Port dan Sambungkan Perangkat) menunjukkan bahwa sambungan hilang, valid, dan tidak valid ketika Anda menghubungkan kabel sakelar. Perhatikan bahwa mungkin dibutuhkan waktu hingga 15 detik hingga sambungan ditampilkan sebagai sambungan yang valid. Periksa apakah sambungan sudah hijau semua, lalu klik **Next** (Selanjutnya).

3. Layar **Finish** (Selesai) akan menampilkan pesan ini: *"Congratulations - you've successfully completed the setup!"* ("Selamat - Anda telah berhasil menyelesaikan penysetelan!") Jika Anda menggunakan sambungan seri penysetelan, Anda dapat melepaskan kabel seri.

Opsi konfigurasi tambahan, seperti penzonaan kesukaan, tersedia di EZManager. Bacalah *Panduan Administrator EZSwitchSetup* untuk informasi lebih lanjut tentang penzonaan kesukaan, opsi manajemen serta konfigurasi sakelar lain.

© 2011 Brocade Communications Systems, Inc. Hak Cipta Dilindungi Undang-undang.  
53-1002536-01



Brocade, simbol B-wing, BigIron, DCX, Fabric OS, FastIron, NetIron, SAN Health, ServerIron, dan Turbolron merupakan merek dagang terdaftar, dan AnyIO, Brocade Assurance, Brocade NET Health, Brocade One, CloudPlex, MLX, VCS, VDX, dan When the Mission Is Critical, Network Is Brocade merupakan merek dagang terdaftar dari Brocade Communications Systems, Inc., di AS dan/atau negara lain. Merek, produk, atau nama layanan lain yang disebutkan merupakan atau mungkin merupakan merek dagang atau merek layanan pemiliknya masing-masing.

# Brocade 6505 クイックスタートガイド



BROCADE

このガイドにある EZSwitchSetup の手順を完了して、Brocade 6505 スイッチをインストールし、シングルスイッチ構成にセットアップします。別のセットアップをご希望の場合は、『Brocade 6505 Hardware Reference Manual』（Brocade 6505 ハードウェアリファレンスマニュアル）および『Fabric OS Administrator's Guide』（ファブリック OS 管理者ガイド）を参照してください

## 1

### 準備

以下にリストされているアイテムが手元あることを確認してください。IP ネットワークの値を該当する場所に書き込みます。

スイッチの固定 IP アドレス (IPv4 または IPv6、DHCP サーバーなし) : _____	
サブネットマスクの値 : _____	
デフォルトゲートウェイの値 : _____	
Brocade スイッチのワールドワイド名 (WWN) : スイッチの引き出し式 ID ラベルに記載 : _____	
イーサネット接続 (ハブまたはスイッチ)	イーサネットおよびファイバチャネル用ケーブル
EZSwitchSetup CD	セットアップするコンピュータ
HBA がインストールされたホストコンピュータ	ディスクアレイ
標準ドライバ	光学トランシーバ (SFP)
ポップアップウィンドウを許可するように設定したブラウザ	

## 2

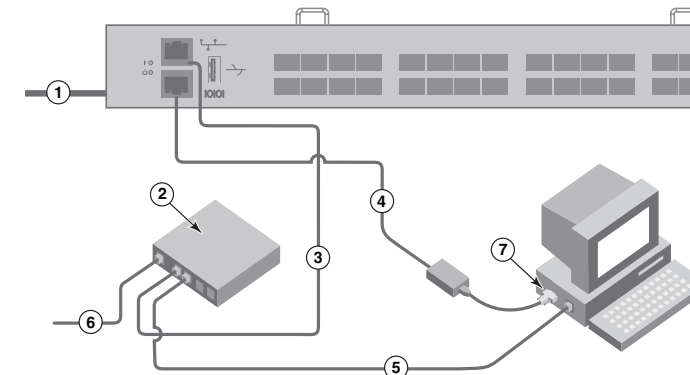
### EZSwitchSetup のインストールと起動

1. セットアップするコンピュータの CD-ROM ドライブに EZSwitchSetup CD を挿入します。  
1 分程でインストーラが自動的にスタートします
2. EZSwitchSetup の手順に従ってインストールします。OK をクリックした後、インストールは数分で完了します。
3. EZSwitchSetup が起動するのを待ちます。通常は CD の挿入後に自動的に起動されます。  
Windows および Linux 向け手順については、『EZSwitchSetup Administrator's Guide』（EZSwitchSetup 管理者ガイド）を参照してください。
4. 画面上に EZSwitchSetup の導入画面が表示されたら、お使いのセットアップ設定に合うオプションを選択します。
  - Ethernet connection (イーサネット接続)。このオプションは、EZSwitchSetup Manager の実行に使用することになるイーサネット LAN 接続を使用します。
  - Direct connection to the switch with a serial cable (シリアルケーブルを用いたスイッチへの直接接続)。  
ほとんどのユーザーには、イーサネット接続を利用がより便利です。
5. Next (次へ) をクリックします。Connect Cables (ケーブル接続) の画面が表示されます。

## 3

### スイッチへの電源投入とケーブルの接続

ケーブルの接続画面には、行う必要のある接続内容が表示されます。



1. 電源ケーブルをスイッチおよび電源に接続します (1)。電源およびステータス LED がオレンジに点灯し、次に緑色になります。これには 1~3 分かかる場合があります。
2. イーサネットケーブルを使って、スイッチとセットアップ用コンピュータを同じ LAN に接続し (3、5)、イーサネット用ハブまたはスイッチも接続します (2)。このイーサネット用ハブまたはスイッチが電源に接続されていることを確認します。
3. シリアル接続を使ってセットアップを行う場合は、セットアップ用コンピュータの COM ポート (7) をスイッチのシリアルポートに接続します。この接続には、スイッチに同梱のシリアルケーブルを使用してください (4)。シリアル接続の設定は次のとおりです。
  - 転送速度 (bps) : 9600
  - データビット : 8
  - パリティ : なし
  - ストップビット : 1
  - フロー制御 : なし

4. Next (次へ) をクリックします。
  - イーサネット接続を使用する場合、Discover Switch (スイッチの検出) 画面が表示されます。スイッチの WWN を入力し、Discover Switch (スイッチの検出) 画面の手順に従います。スイッチの検出が完了すると、Set Switch IP Address (スイッチ IP アドレスの設定) 画面が表示されます。
  - シリアルポート接続を選択する場合には、スイッチの IP アドレスの設定画面がすぐに表示されます。



BROCADE

4

## スイッチ IP アドレスの設定

1. **Set Switch IP Address** (スイッチ IP アドレスの設定) 画面で必要な情報を入力します。
2. **Active X** または特定のバージョンの **Java** ランタイム環境をインストールするプロンプトが表示された場合は、それに従ってインストールしてください。必要に応じて、セットアップ用コンピュータを再起動します。
3. **Next** (次へ) をクリックします。  
**Confirm IP Address** (IP アドレスの確認) 画面が表示されます。
4. **Next** (次へ) をクリックして、アドレスを確認します。  
**設定の継続**画面が表示されます。
5. **Continue with EZManager** (EZManager を続行) をクリックします。

5

## スイッチパスワードの設定

1. EZManager の **Welcome to Switch Configuration** (スイッチ設定へようこそ) 画面で、**Next** (次へ) をクリックします。  
**Set Parameters** (パラメータの設定) 画面が表示されます。
2. **Set Parameters** (パラメータの設定) 画面で、システム管理者アカウント用の新規パスワードを作成します。
3. スwitchの新しい名前を入力します (オプション)。
4. お住まいのタイムゾーンに合わせて日付と時刻を調整します (オプション)。
5. **Next** (次へ) をクリックします。

6

## ゾーンの設定とデバイス選択の実施

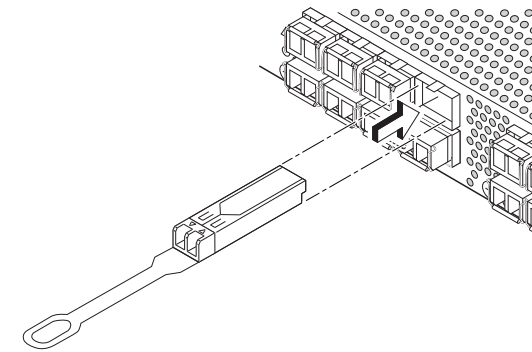
1. **Select Zoning** (ゾーニングの選択) 画面で、**Typical Zoning** (一般的なゾーニング) を選択し、  
**Next** (次へ) をクリックします。  
Typical Zoning (一般的なゾーニング) はデフォルトのゾーン設定です。
2. **Device Selection** (デバイスの選択) 画面で、スイッチに接続するデバイスの数とタイプを入力します。  
EZSwitchSetup はこれらの値を使用して、スイッチ上のポートを自動的に設定します。

7

## デバイスの接続

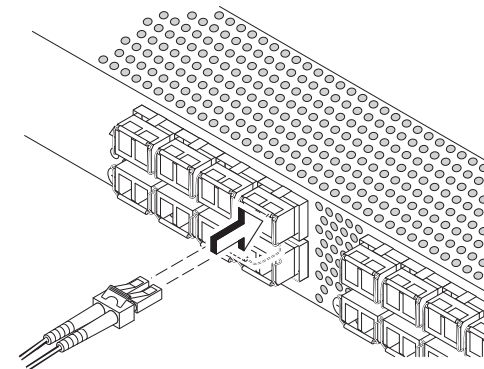
ゾーン設定およびデバイス選択で入力された情報に基づいて、**Connect Devices** (デバイスの接続) 画面に、スイッチとデバイス接続の状況がグラフ表示されます。指定されたデバイスが実際に接続されるまでは、画面上の物理的接続はすべて「Missing」(欠落)と表示されます。

1. 画面に表示されているポートと一致するように、**SFP+** トランシーバをスイッチのファイバチャネルポートに取り付けます。



- a. **16 Gbps SFP+** トランシーバには長いプルタブがあり、ラッチ用ワイヤーハンドルはありません。使用するすべての **SFP+** トランシーバから保護プラグを外し、指示の通りに各 **SFP+** トランシーバを配置して挿入します (ポートの最上列では表側を上にし、ポートの下部列では逆さにします)。  
**16 Gbps SFP+** トランシーバのプルタブを使用してトランシーバをポートに押し入れます。  
**16 Gbps SFP+** トランシーバを使用する場合、最初にケーブルを **SFP+** に接続してからそれらをまとめてポートに挿入します  
**8 Gbps SFP+** トランシーバを使用する場合は、ラッチ式のワイヤ留め具を閉じます。
- b. 他のポートについても同じ作業を繰り返してください。

2. ホストとストレージデバイスに物理的な接続を施します。物理的な接続が **Configure Ports and Connect Devices** (ポートの設定およびデバイスの接続) 画面と同じになりますようにします。



- a. ファイバチャネルケーブルの先端にプラスチックの保護キャップが付けられている場合は、それらを取り外した後、ケーブルのコネクタを正しい向きに配置します。
- b. ケーブルコネクタが **SFP+** 内にしっかりと装着され、ラッチ機構が動いてカチッと音がするまでケーブルを **SFP+** 内に挿入します。
- c. スwitchにケーブルを接続するごとに、**Configure Ports and Connect Devices** (ポートの設定およびデバイスの接続) 画面に、**missing** (欠落)、**valid** (有効)、および **invalid** (無効) の接続と表示されます。接続が有効であると表示されるまでに、最高 **15** 秒かかる場合があるのでご注意ください。接続がすべて緑色であることを確認し、**Next** (次へ) をクリックします。

3. **Finish** (完了) 画面に「**Congratulations - you've successfully completed the setup!**」(おめでとうございます、セットアップが正しく完了しました) というメッセージが表示されます。セットアップにシリアル接続を使用した場合は、シリアルケーブルを取り外すことができます。

EZManager では、カスタムゾーニングなどの追加設定オプションを利用できます。カスタムゾーニング、およびその他のスイッチ設定や管理オプションの詳細については『EZSwitchSetup Administrator's Guide』(EZSwitchSetup 管理者ガイド)を参照してください。

© 2011 すべての著作権は Brocade Communications Systems, Inc. にあります。

53-1002536-01



Brocade、B-wing シンボル、BigIron、DCX、Fabric OS、FastIron、NetIron、SAN Health、ServerIron、および Turbolron は米国およびその他の国における Brocade Communications Systems, Inc. の登録商標であり、AnyIO、Brocade Assurance、Brocade NET Health、Brocade One、CloudPlex、MLX、VCS、VDX、および When the Mission Is Critical、Network Is Brocade は米国およびその他の国における Brocade Communications Systems, Inc. の商標です。この文書で使用されるその他のブランド、製品、またはサービス名は、それぞれの権利所有者に帰属する商標または役務商標です。

# Brocade 6505 빠른 시작 안내서



BROCADE

EZSwitchSetup을 사용하여 단일 스위치 구성에 Brocade 6505 스위치를 설치하고 설정하려면 이 안내서의 단계를 완료합니다. 다른 설정을 선택하려면 *Brocade 6505 하드웨어 참조 매뉴얼* 및 *Fabric OS 관리자 설명서*를 참조하십시오.

## 1 준비하기

아래에 나열된 항목이 있는지 확인합니다. 제공된 공간에 IP 네트워크 값을 기록합니다.

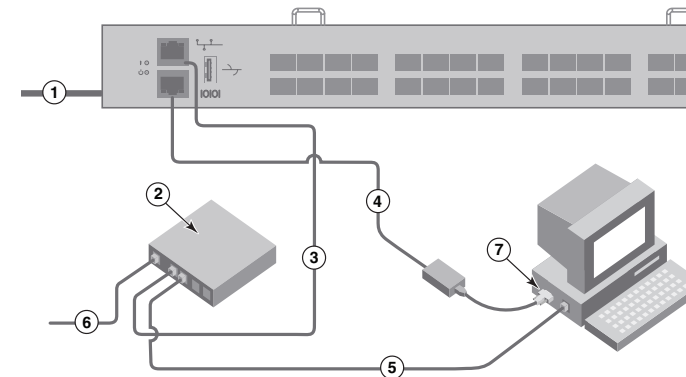
스위치(DHCP 서버 없음)에 대한 고정 IP 주소(IPv4 또는 IPv6): _____	
서브넷 마스크 값: _____	
기본 게이트웨이 값: _____	
Brocade 스위치 월드 와이드 이름(WWN): 스위치 ID 페이지에 있음: _____	
이더넷 연결(허브 또는 스위치)	이더넷 및 파이버 채널 케이블
EZSwitchSetup CD	설치 컴퓨터
HBA가 설치된 호스트 컴퓨터	디스크 어레이
표준 십자 드라이버	광 트랜시버(SFP)
팝업 창을 허용하는 브라우저	

## 2 EZSwitchSetup 설치 및 시작

1. 설치 컴퓨터의 CD-ROM 드라이브에 EZSwitchSetup CD를 삽입합니다. 약 1분 후에 설치 프로그램이 자동으로 시작됩니다.
2. EZSwitchSetup의 설치 지침을 따릅니다. **OK(확인)**를 클릭한 후 설치하는 데 몇 분 정도 소요됩니다.
3. 설치 후 관련 절차가 자동 진행되므로 EZSwitchSetup을 시작하려면 잠시 기다리십시오. Windows 및 Linux 지침을 보려면 *EZSwitchSetup 관리자 설명서*를 참조하십시오.
4. EZSwitchSetup **Introduction** (EZSwitchSetup 소개) 화면에서 사용자의 설정 구성과 일치하는 옵션을 선택합니다.
  - 이더넷 연결 이 옵션은 EZSwitchSetup 관리자를 실행하는 데 사용되는 이더넷 LAN 연결을 사용합니다.
  - 직렬 케이블을 사용하여 스위치에 직접 연결합니다.  
이더넷 연결을 사용하면 대부분의 사용자가 더욱 쉽게 작업을 수행할 수 있습니다.
5. **Next** (다음)를 클릭합니다. **Connect Cables** (케이블 연결) 화면이 나타납니다.

## 3 전원 켜기 및 스위치에 케이블 연결

**Connect Cables** (케이블 연결) 화면에 사용자가 연결해야 하는 항목이 나타납니다.



1. 스위치와 전원에 전원 코드를 연결합니다(1). 전원 및 상태 LED가 황색으로 표시된 후 녹색으로 표시됩니다. 약 1분에서 3분이 소요될 수 있습니다.
2. 이더넷 케이블(3 및 5)과 이더넷 허브 또는 스위치(2)를 사용하여 스위치 및 설치 컴퓨터를 동일한 LAN에 연결합니다. 이더넷 허브 또는 스위치가 전원에 연결되어 있는지 확인합니다(6).
3. 직렬 연결 방식으로 설정하려는 경우 스위치(4)와 함께 제공된 직렬 케이블을 사용하여 설치 컴퓨터 COM 포트(7)를 스위치의 직렬 포트에 연결합니다. 직렬 연결 설정은 다음과 같습니다.
  - 초당 비트: 9600
  - 데이터 비트: 8
  - 패리티: 없음
  - 정지 비트: 1
  - 흐름 제어: 없음

4. **Next** (다음)를 클릭합니다.
  - 이더넷 연결을 사용하도록 선택하는 경우 **Discover Switch** (스위치 검색) 화면이 나타납니다. Discover Switch (스위치 검색) 화면의 지침에 따라 스위치 WWN을 입력합니다. 스위치 검색을 완료하면 **Set Switch IP Address** (스위치 IP 주소 설정) 화면이 나타납니다.
  - 직렬 포트 연결을 사용하도록 선택하는 경우 **Set Switch IP Address** (스위치 IP 주소 설정) 화면이 나타납니다.



BROCADE

4

### 스위치 IP 주소 설정

1. **Set Switch IP Address** (스위치 IP 주소 설정) 화면에 필요한 정보를 입력합니다.
2. Active X 또는 Java 런타임 환경 버전을 설치하라는 메시지가 나타나면 설치하십시오. 필요한 경우 설치 컴퓨터를 재부팅합니다.
3. **Next** (다음)를 클릭합니다.  
**Confirm IP Address** (IP 주소 확인) 화면이 나타납니다.
4. **Next** (다음)를 클릭하여 주소를 확인합니다.  
**Continue Configuration** (계속 구성) 화면이 나타납니다.
5. **Continue with EZManager** (EZManager를 사용하여 계속)을 클릭합니다.

5

### 스위치 암호를 설정합니다

1. EZManager **Welcome to Switch Configuration** (EZManager 스위치 구성 시작) 화면에서 **Next** (다음)를 클릭합니다.  
**Set Parameters** (매개변수 설정) 화면이 나타납니다.
2. **Set Parameters** (매개변수 설정) 화면에서 새 관리자 계정 암호를 생성합니다.
3. 스위치에 대한 새 이름을 입력합니다(선택적 단계).
4. 표준 시간대에 대한 날짜 및 시간을 조정합니다(선택적 단계).
5. **Next** (다음)를 클릭합니다.

6

### 해당 존을 구성한 후 장치를 선택합니다

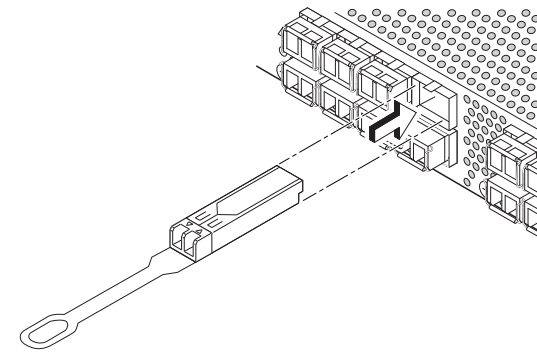
1. **Select Zoning** (조닝 선택) 화면에서 **Typical Zoning** (일반 조닝)을 선택한 후 **Next** (다음)를 클릭합니다.  
일반 조닝은 기본 존 구성입니다.
2. **Device Selection** (장치 선택) 화면에서 스위치에 연결할 장치 번호와 유형을 입력합니다.  
EZSwitchSetup에서 이러한 값을 사용하여 스위치에 포트를 자동으로 구성합니다.

7

### 장치 연결

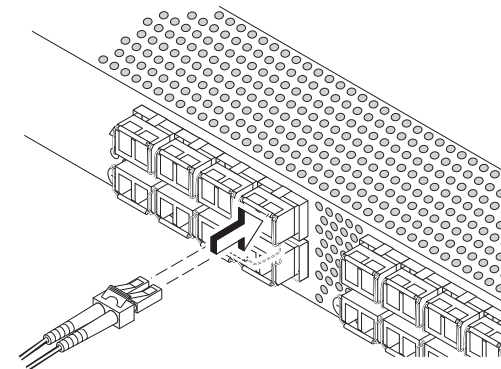
**Connect Devices** (장치 연결) 화면에 존을 구성하고 장치를 선택할 때 입력한 정보를 기반으로 장치가 연결된 스위치가 그래픽으로 표시됩니다. 해당 화면에 사용자가 지정한 장치를 연결할 때까지 누락된 모든 물리적 연결이 표시됩니다.

1. 스위치의 파이버 채널 포트에 SFP+ 트랜시버를 설치하여 화면에 표시되는 포트와 일치시킵니다.



- a. 16Gbps SFP+ 트랜시버에는 긴 당김 탭이 있으며 래칭 와이어 베일은 없습니다. 사용할 SFP+ 트랜시버에서 보호 장치 플러그를 분리하고 필요에 맞게 각 SFP+를 배치한 후 삽입합니다(포트의 상단 행에서 오른쪽 위 및 포트의 하단 행에서 상하 대칭). 16Gbps SFP+ 트랜시버의 당김 탭을 사용하여 포트에 트랜시버를 밀어 넣을 수 있습니다. 16Gbps SFP+ 트랜시버를 사용하는 경우 먼저 SFP+에 케이블을 연결한 후 하나의 장치로 포트에 삽입할 수 있습니다. 8Gbps SFP+ 트랜시버를 사용하는 경우 래칭 와이어 베일을 닫습니다.
- b. 다른 포트에 대해 반복합니다.

2. 호스트 및 저장 장치에 물리적 연결을 수행합니다. **Configure Ports and Connect Devices** (포트 구성 및 장치 연결) 화면에 표시되는 물리적 연결과 일치시킵니다.



- a. 파이버 채널 케이블에서 플라스틱 보호 캡을 분리(있는 경우)한 후 적절한 방향이 되도록 케이블 커넥터의 위치를 지정합니다.
- b. 단단히 고정되어 래칭 기구에서 딸각 소리가 날 때까지 SFP+에 케이블 커넥터를 삽입합니다.
- c. **Configure Ports and Connect Devices** (포트 구성 및 장치 연결) 화면에 스위치를 케이블로 연결할 때 누락되거나 유효하거나 유효하지 않은 연결이 표시됩니다. 연결이 유효한 연결로 표시될 때까지 최대 15초가 소요될 수 있습니다. 연결이 모두 녹색으로 표시되는지 확인하고 **Next** (다음)를 클릭합니다.

3. **Finish**(완료) 화면에 **"Congratulations - you've successfully completed the setup!"** (축하합니다 - 설정을 성공적으로 완료했습니다!)라는 메시지가 나타납니다. 직렬 연결로 설정된 경우 사용자가 직렬 케이블을 분리할 수 있습니다. EZManager에서 사용자 지정 조닝과 같은 추가 구성 옵션을 사용할 수 있습니다. **EZSwitchSetup**을 참조하십시오. 사용자 지정 조닝, 기타 스위치 구성 및 관리 옵션에 대한 자세한 내용은 **관리자 설명서를 참조하십시오**.

© 2011 Brocade Communications Systems, Inc. 저작권 본사 소유.

53-1002536-01



미국 및 기타 국가에서 Brocade, B-wing 심볼, BigIron, DCX, Fabric OS, FastIron, NetIron, SAN Health, ServerIron 및 Turbolron은 Brocade Communications Systems, Inc.의 등록 상표이며, AnyIO, Brocade Assurance, Brocade NET Health, Brocade One, CloudPlex, MLX, VCS, VDX 및 When the Mission Is Critical, Network Is Brocade는 Brocade Communications Systems, Inc.의 상표입니다. 언급된 기타 상표, 제품 또는 서비스는 해당 소유자의 상표 또는 서비스 표시일 수 있습니다.



# Guia de Início Rápido do Brocade 6505



Execute o procedimento descrito neste guia para instalar e configurar o comutador Brocade 6505 em uma configuração de um único comutador, usando o EZSwitchSetup. Consulte os documentos *Brocade 6505 Hardware Reference Manual* (Manual de referência do hardware Brocade 6505) e *Fabric OS Administrator's Guide* (Guia do administrador do Fabric OS) se você quiser escolher outra configuração.

## 1 Preparação

Verifique se você tem os itens mostrados na lista abaixo. Escreva os valores de rede IP no espaço fornecido.

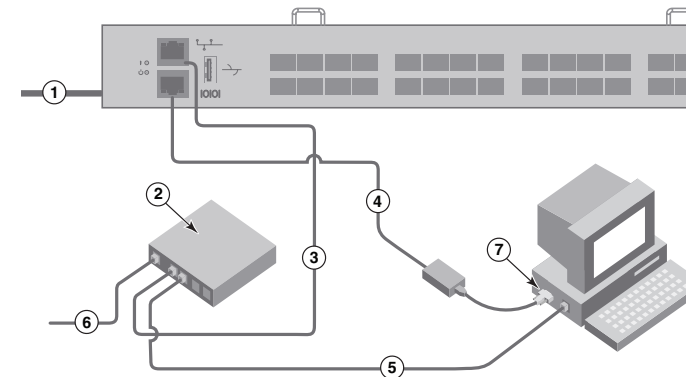
Endereço IP fixo (IPv4 ou IPv6) do comutador (nenhum servidor DHCP): _____	
Valor da máscara de sub-rede: _____	
Valor do gateway padrão: _____	
Nome mundial (WWN) do comutador Brocade: localizado na aba onde se encontra o ID do comutador: _____	
Conexão Ethernet (hub ou comutador)	Cabos Ethernet e de canal de fibra
CD EZSwitchSetup	Configurar computador
Computador host com um HBA instalado	Matriz de disco
Chave de fenda padrão	Transceptores óticos (SFPs)
Navegador que permita janelas pop-up	

## 2 Instalar e iniciar o EZSwitchSetup

1. Insira o CD EZSwitchSetup na unidade de CD-ROM do computador onde a configuração será feita. O instalador será iniciado automaticamente em cerca de um minuto.
2. Siga as instruções de instalação do EZSwitchSetup. O processo de instalação demorará alguns minutos após você clicar em **OK**.
3. Aguarde o EZSwitchSetup iniciar, o que deve acontecer automaticamente após ele ser instalado. Para obter instruções do Windows e Linux, consulte o documento *EZSwitchSetup Administrator's Guide* (Guia do administrador do EZSwitchSetup).
4. Na tela EZSwitchSetup **Introduction** (Introdução ao EZSwitchSetup), escolha a opção que corresponda à sua configuração de instalação:
  - Ethernet connection (Conexão Ethernet). Esta opção usa a conexão LAN Ethernet que você utilizará para executar o EZSwitchSetup Manager.
  - Conexão direta ao comutador com um cabo serial.  
A maioria dos usuários acha mais conveniente usar a conexão Ethernet.
5. Clique em **Next** (Avançar). A tela **Connect Cables** (Conectar cabos) é mostrada.

## 3 Ligar e conectar os cabos ao comutador

A tela **Connect Cables** (Conexão de cabos) mostra as conexões que você precisa fazer.



1. Conecte o cabo de alimentação ao comutador e a uma fonte de alimentação (1). Os LEDs de alimentação e de status são mostrados na cor âmbar e depois verde. Isto pode levar de um a três minutos.
2. Conecte o comutador e o computador de configuração à mesma LAN, usando os cabos Ethernet (3, 5) e um comutador ou hub Ethernet (2). Verifique se o comutador ou hub Ethernet está conectado a uma fonte de alimentação (6).
3. Se você quiser usar uma conexão serial para a configuração, conecte a porta COM (7) do computador onde a configuração será feita à porta serial no comutador, usando o cabo serial orneado com o comutador (4).

As configurações da conexão serial são as seguintes:

- Bits por segundo: 9600
- Bits de dados: 8
- Paridade: nenhuma
- Bits de parada: 1
- Controle de fluxo: nenhum

4. Clique em **Next** (Avançar).
  - Se você optar por usar a conexão Ethernet, a tela **Discover Switch** (Descobrir o comutador) é mostrada. Digite o nome WWN do comutador, seguindo as instruções apresentadas na tela Discover Switch. Após a descoberta do comutador, a tela **Set Switch IP Address** (Definir o endereço IP do comutador) é mostrada.
  - Se você optar por usar a conexão de porta serial, a tela **Set Switch IP Address** (Definir o endereço IP do comutador) será mostrada imediatamente.



**BROCADE**

**4**

## Definir o endereço IP do comutador

1. Digite as informações necessárias na tela **Set Switch IP Address** (Definir o endereço IP do comutador).
2. Se você for solicitado a instalar o Active X ou uma versão do ambiente de tempo de execução Java, faça-o. Reinicialize o computador de configuração, se necessário.
3. Clique em **Next** (Avançar).  
A tela **Confirm IP Address** (Confirmar o endereço IP) é mostrada.
4. Clique em **Next** (Avançar) para confirmar os endereços.  
A tela **Continue Configuration** (Continuar a configuração) é mostrada.
5. Clique em **Continue with EZManager** (Continuar o EZManager).

**5**

## Definir a senha do comutador

1. Clique em **Next** (Avançar) na tela EZManager **Welcome to Switch Configuration** (Boas-vindas do EZManager para a configuração do comutador).  
A tela **Set Parameters** (Definir parâmetros) é mostrada.
2. Crie uma nova senha para a conta de administrador na tela **Set Parameters** (Definir parâmetros).
3. Digite um novo nome para o comutador (etapa opcional).
4. Acerte a data e a hora de acordo com o seu fuso horário (etapa opcional).
5. Clique em **Next** (Avançar).

**6**

## Configurar as zonas e fazer a seleção de dispositivos

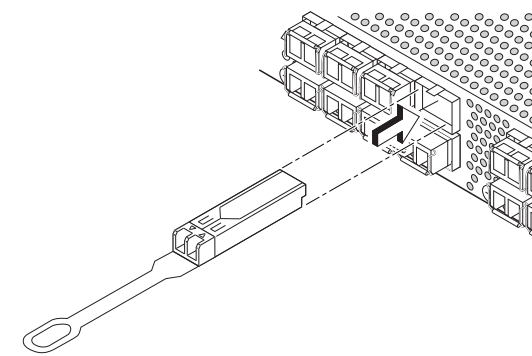
1. Selecione **Typical Zoning** (Zoneamento típico) na tela **Select Zoning** (Selecionar zoneamento) e clique em **Next** (Avançar).  
A opção Typical Zoning (Zoneamento típico) é a configuração padrão.
2. Digite o número e os tipos de dispositivos que você está conectando ao comutador na tela **Device Selection** (Seleção de dispositivos). O EZSwitchSetup usa esses valores para configurar automaticamente as portas do comutador.

**7**

## Conectar dispositivos

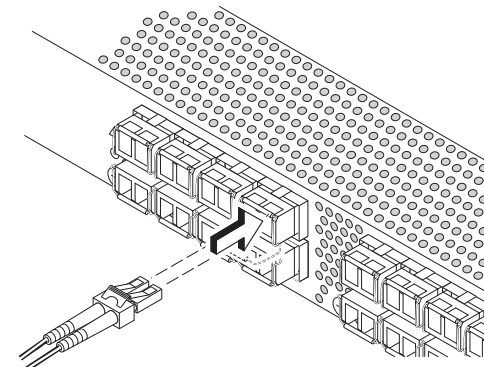
A tela **Connect Devices** (Conectar dispositivos) mostra uma representação gráfica do comutador com as conexões de dispositivos baseadas nas informações que você forneceu quando configurou as zonas e fez a seleção dos dispositivos. A tela mostrará todas as conexões físicas como ausentes até que os dispositivos que você especificou sejam conectados.

1. Instale os transceptores SFP+ nas portas de canal de fibra do comutador para combinarem com as portas mostradas na tela.



- a. Remova os plugues protetores dos transceptores SFP+ que você vai usar e posicione e insira cada transceptor SFP+ conforme instruído (lado direito voltado para cima na fileira superior de portas e lado superior voltado para baixo na fileira inferior de portas). Use a aba nos transceptores SFP+ de 16 Gbps para ajudar a empurrar o transceptor na porta.  
  
Se estiver usando transceptores SFP+ de 16 Gbps, primeiro conecte o cabo ao SFP+ e depois insira-os na porta como uma unidade.  
  
Se você estiver usando transceptores SFP+ de 8 Gbps, feche a trava das portas.
- b. Repita para as outras portas.

2. Faça as conexões físicas ao host e aos dispositivos de armazenamento. Faça as conexões físicas mostradas na tela **Configure Ports and Connect Devices** (Configurar portas e conectar dispositivos).



- a. Remova as tampas plásticas de proteção das extremidades do cabo de canal de fibra (se houver alguma) e posicione o conector do cabo na orientação correta.
- b. Insira o conector do cabo no SFP+ até ele estar firmemente assentado e você ouvir o clique do mecanismo de encaixe.
- c. A tela **Configure Ports and Connect Devices** (Configurar portas e conectar dispositivos) mostra as conexões que estão faltando, bem como as conexões que são válidas e as que são inválidas, conforme você faz o cabeamento do comutador. Note que pode levar até 15 segundos para a conexão ser mostrada como uma conexão válida. Confirme que todas as conexões estão verdes e clique em **Next** (Avançar).

3. A tela **Finish** (Concluir) mostra esta mensagem: *"Congratulations - you've successfully completed the setup!"* (Parabéns, você concluiu a configuração!). Se você tiver usado a conexão serial para a configuração, você pode remover o cabo serial.

Opções de configuração adicionais, por exemplo zoneamento personalizado, estão disponíveis no EZManager. Consulte o *guia do administrador* do EZSwitchSetup para obter mais informações sobre zoneamento personalizado, bem como outras opções de configuração e gerenciamento de comutador.

© 2011 Brocade Communications Systems, Inc. Todos os direitos reservados.

53-1002536-01



Brocade, o símbolo B em forma de asa, BigIron, DCX, Fabric OS, FastIron, NetIron, SAN Health, ServerIron e Turbolron são marcas registradas e AnyIO, Brocade Assurance, Brocade NET Health, Brocade One, CloudPlex, MLX, VCS, VDX e When the Mission Is Critical, the Network Is Brocade são marcas comerciais da Brocade Communications Systems, Inc., nos Estados Unidos e/ou em outros países. Outros nomes de marcas, produtos ou serviços mencionados são ou podem ser marcas comerciais ou marcas de serviço de seus respectivos proprietários.

# Guía de inicio rápido de Brocade 6505



BROCADE

Siga los pasos de esta guía para instalar y configurar su conmutador Brocade 6505 en una configuración de conmutador simple con EZSwitchSetup. Consulte el *Manual de referencia del hardware de Brocade 6505* y la *Guía del administrador del SO* si desea seleccionar otra configuración.

## 1 Introducción

Asegúrese de que ha instalado los elementos de la lista de abajo. Escriba los valores de la red IP en el espacio proporcionado.

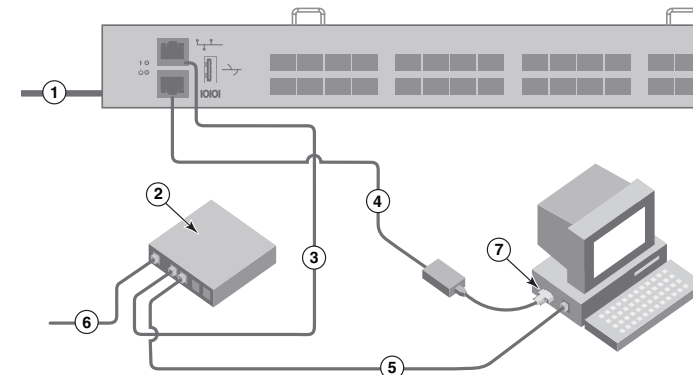
Dirección IP fija (IPv4 o IPv6) para el conmutador (ningún servidor DHCP): _____	
Valor de máscara: _____	
Valor de puerta de enlace predeterminada: _____	
Nombre World Wide Name (WWN) del conmutador Brocade: ubicado en la etiqueta del Id. del conmutador: _____	
Conexión Ethernet (concentrador o conmutador)	Cables para Ethernet y Fibre Channel
CD EZSwitchSetup	Configuración del equipo
Equipo host con un HBA instalado	Matriz del disco
Destornillador estándar	Transceptores ópticos (SFPs)
Navegador que permita ventanas emergentes	

## 2 Instalación e inicio de EZSwitchSetup

1. Inserte el CD EZSwitchSetup CD en la unidad de CD-ROM del equipo de configuración. El instalador se iniciará automáticamente en un minuto aproximadamente.
2. Siga las instrucciones de EZSwitchSetup para la instalación. La instalación tardará unos minutos en completarse una vez haga clic en **OK** (Aceptar).
3. Espere a que se inicie EZSwitchSetup, lo cual debería ocurrir automáticamente tras la instalación. Para consultar las instrucciones de Windows y Linux, consulte la *EZSwitchSetup Administrator's Guide* (Guía del administrador de EZSwitchSetup).
4. En la pantalla EZSwitchSetup **Introduction** (Introducción de EZSwitchSetup), seleccione la opción que coincida con su configuración de instalación:
  - Conexión de Ethernet. Esta opción utiliza la conexión Ethernet LAN que necesitará para ejecutar EZSwitchSetup Manager.
  - Conexión directa al conmutador con un cable de serie. mayoría de usuarios considerarán que es más conveniente utilizar la conexión Ethernet.
5. Haga clic en **Next** (Siguiente). Se muestra la pantalla **Connect Cables** (Conectar cables).

## 3 Cómo encender y conectar los cables al conmutador

La pantalla **Connect Cables** (Conectar cables) muestra las conexiones que necesita realizar.



1. Conecte el cable de alimentación al conmutador y a la fuente de alimentación (1). Los LEDs de alimentación y estado se ponen en ámbar y después en verde. Puede durar entre uno y tres minutos.
2. Conecte el conmutador y el equipo de configuración a la misma LAN utilizando cables Ethernet (3, 5) y un concentrador o conmutador Ethernet (2). Asegúrese de que el concentrador o conmutador esté conectado a una fuente de energía (6).
3. Si desea utilizar una conexión en serie para la configuración, conecte el puerto COM del equipo de configuración (7) al puerto serie del conmutador utilizando el cable serie que se envía junto con el conmutador (4). Los valores de la conexión en serie son los siguientes:
  - Bits por segundo: 9600
  - Bits de datos: 8
  - Paridad: ninguna
  - Bits de paro: 1
  - Control de flujo: ninguno

4. Haga clic en **Next** (Siguiente).
  - Si seleccionó utilizar la conexión Ethernet, se mostrará la pantalla **Discover Switch** (Detectar conmutador). Introduzca el conmutador WWN, siguiendo las instrucciones de la pantalla **Discover Switch** (Detectar conmutador). Después de haber detectado el conmutador, se mostrará la pantalla de **Set Switch IP Address** (Establecer la dirección IP del conmutador).
  - Si seleccionó utilizar la conexión del puerto de serie, se mostrará inmediatamente la pantalla **Set Switch IP Address** (Establecer la dirección IP del conmutador).



**BROCADE**

**4**

## Configuración de la dirección IP del conmutador

1. Introduzca la información necesaria en la pantalla **Set Switch IP Address** (Configurar la dirección IP del conmutador).
2. Si se le pide que instale Active X o una versión de Java Runtime Environment, hágalo. Reinicie el equipo de configuración si es necesario.
3. Haga clic en **Next** (Siguiente).  
Se mostrará la pantalla **Confirm IP Address** (Confirmar dirección IP).
4. Haga clic en **Next** (Siguiente) para confirmar las direcciones.  
Se mostrará la pantalla **Continue Configuration** (Continuar con la configuración).
5. Haga clic en **Continue with EZManager** (Continuar con EZManager).

**5**

## Establezca la contraseña del conmutador

1. Haga clic en **Next** (Siguiente) en la pantalla **Welcome to Switch Configuration** (Bienvenido a la configuración del conmutador) de EZManager.  
Se mostrará la pantalla **Set Parameters** (Establecer parámetros).
2. Cree una nueva contraseña de cuenta del administrador en la pantalla **Set Parameters** (Establecer parámetros).
3. Introduzca un nombre para el conmutador (paso opcional).
4. Modifique la fecha y hora para su zona horaria (paso opcional).
5. Haga clic en **Next** (Siguiente).

**6**

## Configure las zonas y realice una selección de dispositivos

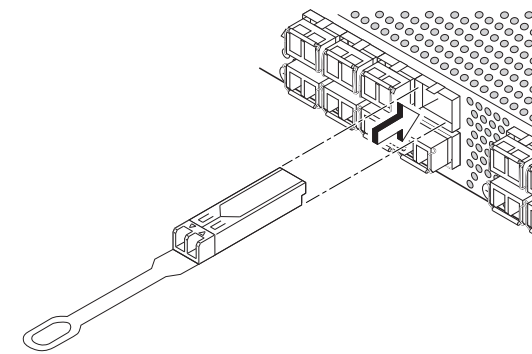
1. Seleccione **Typical Zoning** (Distribución en zonas típicas) en la pantalla **Select Zoning** (Seleccionar distribución en zonas) y haga clic en **Next** (Siguiente).  
Typical Zoning (Distribución en zonas típicas) es la configuración de zona predeterminada.
2. Introduzca el número y tipos de dispositivos que está conectando al conmutador en la pantalla **Device Selection** (Selección de dispositivos). EZSwitchSetup utiliza estos valores para configurar automáticamente los puertos de su conmutador.

**7**

## Connect devices (Conectar dispositivos)

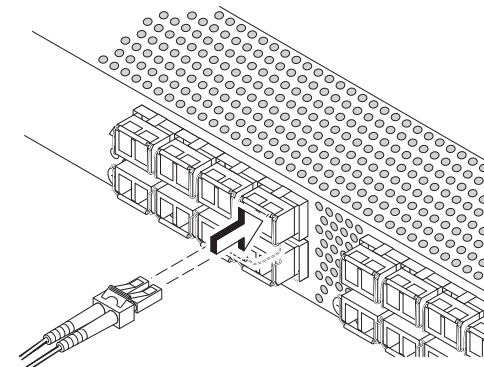
La pantalla **Connect Devices** (Conectar dispositivos) muestra una representación gráfica del conmutador con las conexiones de dispositivo basadas en la información que ha introducido cuando ha configurado las zonas y ha realizado la selección de dispositivos. La pantalla mostrará todas las conexiones físicas que falten hasta que conecte los dispositivos que haya especificado.

1. Instale los transceptores SFP+ en los puertos Fibre Channel del conmutador para que coincida con los puertos mostrados en la pantalla.



- a. Los transceptores SFP+ de 16 Gbps tienen una lengüeta larga y no tienen alambre de cierre. Retire todas las clavijas protectoras de los transceptores SFP+ que va a utilizar, e inserte cada transceptor SFP+ como se indica (el lado derecho hacia arriba en la fila superior de puertos y hacia abajo en la fila inferior de puertos). Utilice la lengüeta en el transceptor SFP+ de 16 Gbps para ayudarse a deslizar el transceptor en el puerto.  
  
Si utiliza transceptores SFP+ de 16 Gbps, quizás prefiera conectar primero el cable al SFP+ y después insertar el puerto como una unidad.  
  
Si utiliza transceptores SFP+ de 8 Gbps, cierre el gancho de alambre de cierre.
- b. Repita estas acciones en el resto de los puertos.

2. Cree conexiones físicas al host y a los dispositivos de almacenamiento. Empareje las conexiones físicas que se muestran en la pantalla **Configure Ports and Connect Devices** (Configurar puertos y conectar dispositivos).



- a. Retire los tapones protectores de plástico de los extremos de los cables Fibre Channel (si hay alguno) y coloque el conector del cable orientándolo correctamente.
- b. Inserte el conector de cable en el SFP+ hasta que se ajuste firmemente y el mecanismo de cierre haga clic.
- c. Los puertos de configuración y dispositivos de conexión muestran conexiones perdidas, válidas y no válidas mientras cablea el conmutador. Tenga en cuenta que pueden pasar hasta 15 segundos hasta que la conexión se muestre como conexión válida. Compruebe si las conexiones están todas en verde, y después haga clic en **Next** (Siguiente).

3. La pantalla **Finish** (Terminar) mostrará este mensaje: *"Congratulations - you've successfully completed the setup!"* ("Enhorabuena, la configuración se ha completado correctamente."). Si ha utilizado la conexión serie para la configuración, puede retirar el cable serie.

Las opciones adicionales de configuración, como la distribución en zonas personalizada, están disponibles en EZManager. Consulte la EZSwitchSetup Administrator's Guide (Guía del administrador EZSwitchSetup) para obtener más información sobre la distribución personalizada en zonas y otras opciones de configuración y administración del conmutador.

© 2011 Brocade Communications Systems, Inc. Todos los derechos reservados.

53-1002536-01



Brocade, el símbolo de las alas en forma de B, BigIron, DCX, Fabric OS, FastIron, NetIron, SAN Health, ServerIron y TurboIron son marcas registradas, y AnyIO, Brocade Assurance, Brocade NET Health, Brocade One, CloudPlex, MLX, VCS, VDX, y When the Mission Is Critical, the Network Is Brocade son marcas comerciales de Brocade Communications Systems, Inc., en Estados Unidos y/o en otros países. Otras marcas, productos, o nombres de servicio mencionados son o podrían ser marcas registradas o marcas de servicio de sus respectivos propietarios.

# Brocade 6505 Hızlı Başlangıç Kılavuzu



Brocade 6505 anahtarınızı takmak ve tek anahtar yapılandırmasıyla EZSwitchSetup kullanarak kurmak için bu kılavuzdaki adımları tamamlayın. Başka bir kurulum seçmek isterseniz, bkz. *Brocade 6505 Donanım Başvuru Kılavuzu* ve *Fabric OS Yönetici Kılavuzu*.

1

## Hazırlık Aşaması

Aşağıda listelenen öğelere sahip olduğunuzdan emin olun. Verilen alana IP ağ değerlerini yazın.

Anahtar için (DHCP sunucusu yok) sabit IP adresi (IPv4 veya IPv6): \_\_\_\_\_

Alt ağ maskesi değeri: \_\_\_\_\_

Varsayılan Geçit değeri: \_\_\_\_\_

Brocade anahtarı Dünya Çapında Adı (WWN): anahtar kimliği açılan bölümünde yer alır: \_\_\_\_\_

Ethernet bağlantısı (hub veya anahtar)	Ethernet ve Fiber Kanal Kabloları
EZSwitchSetup CD	Kurulum bilgisayarı
Kurulu HBA ile ana bilgisayar	Disk dizisi
Standart tornavida	Optik alıcı vericiler (SFP'ler)
Kendiliğinden açılır pencerelere izin veren tarayıcı	

2

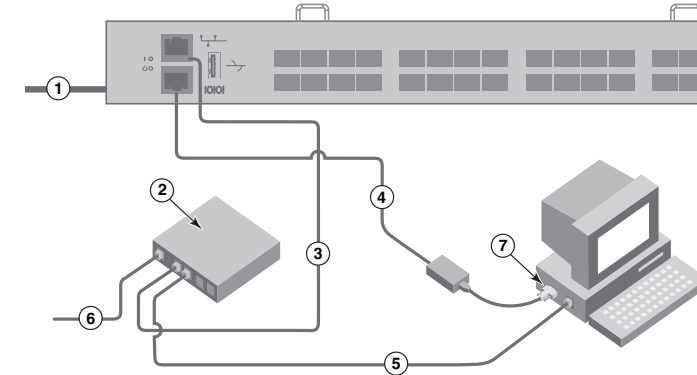
## EZSwitchSetup'ı kurma ve başlatma

- EZSwitchSetup CD'sini kurulum bilgisayarınızın CD-ROM sürücüsüne takın. Yükleyici yaklaşık bir dakika içinde otomatik olarak başlayacaktır.
- Kurulum için EZSwitchSetup yönergelerini izleyin. **Tamam'a** bastıktan sonra kurulum birkaç dakika sürecektir.
- EZSwitchSetup'ın başlamasını bekleyin; kurulum tamamlandıktan sonra EZSwitchSetup otomatik olarak başlamalıdır. Windows ve Linux talimatları için *EZSwitchSetup Yönetici Kılavuzu'na* bakın.
- EZSwitchSetup **Giriş** ekranında, kurulum yapılandırmanızla eşleşen seçeneği belirleyin:
  - Ethernet bağlantısı. Bu seçenek, EZSwitchSetup Manager'ı çalıştırmak için kullanacağınız Ethernet LAN bağlantısını kullanır.
  - Seri kablo ile anahtara doğrudan bağlantı.  
Çoğu kullanıcı Ethernet bağlantısını kullanmanın daha rahat olduğunu düşünür.
- İleri'yi** tıklayın. **Kabloları Bağlama** ekranı görüntülenir.

3

## Güç sağlama ve kabloları anahtara bağlama

**Kablo Bağlantıları** ekranı yapmanız gereken bağlantıları gösterir.



1. Güç kablosunu anahtara ve bir güç kaynağına bağlayın. (1). Güç ve durum LED'leri sarı sonra yeşil görüntüler. Bu işlem bir ila üç dakika sürebilir.

2. Anahtar ve kurulum bilgisayarını, Ethernet kablolarını (3, 5) ve Ethernet hub veya anahtarını (2) kullanarak aynı LAN'a bağlayın. Ethernet hub veya anahtarın bir güç kaynağına bağlı olduğundan emin olun (6).

3. Kurulum için seri bağlantı kullanmak isterseniz, anahtar (4) ile birlikte gönderilen seri kabloyu kullanarak kurulum bilgisayarının COM bağlantı noktasını (7) anahtarın üzerindeki seri bağlantı noktasına bağlayın. Seri bağlantı ayarları aşağıda verilmiştir:

- Saniyede bit: 9600
- Databit: 8
- Denklik: yok
- Durma biti: 1
- Akış kontrolü: yok

4. **İleri'yi** tıklayın.

- Ethernet bağlantısını kullanmak isterseniz, **Anahtar Keşfetme** ekranı görüntülenir. Anahtar Keşfetme ekranındaki yönergeleri izleyerek anahtar WWN'sini girin. Anahtar keşfini tamamladıktan sonra, **Anahtar IP Adresi Ayarlama** ekranı görüntülenir.
- Seri bağlantı noktası bağlantısını kullanmak isterseniz, **Anahtar IP Adresi Ayarlama** ekranı anında görünür.



BROCADE

4

## Anahtar IP adresini ayarlama

1. **Anahtar IP Adresini Ayarlama** ekranına gerekli bilgileri girin.
2. Active X veya Java çalışma zamanı ortamının bir sürümünü yüklemeniz istenirse, yükleme işlemini gerçekleştirin. Gerekirse kurulum bilgisayarını yeniden başlatın.
3. **İleri'yi** tıklayın.  
**IP Adresini Doğrulama** ekranı görüntülenir.
4. Adresleri onaylamak için **İleri'yi** tıklayın.  
**Yapılandırmaya Devam Etme** ekranı görüntülenir.
5. **EZManager ile Devam Et'i** tıklayın.

5

## Anahtar parolasını belirleme

1. EZManager **Anahtar Yapılandırmasına Hoş Geldiniz** ekranında **İleri'yi** tıklayın.  
**Parametre Ayarlama** ekranı görüntülenir.
2. **Parametre Ayarlama** ekranında yeni bir yönetici hesabı parolası oluşturun.
3. Anahtar için yeni bir ad girin (isteğe bağlı adım).
4. Saat diliminize göre tarihi ve saati ayarlayın (isteğe bağlı adım).
5. **İleri'yi** tıklayın.

6

## Bölgeleri yapılandırın ve aygıt seçimi yapın

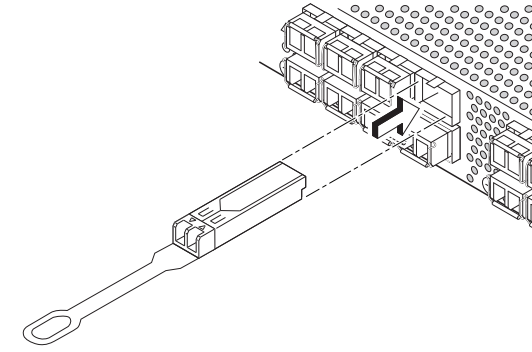
1. **Bölge Seçme** ekranında **Tipik Bölge'yi** seçin ve **İleri'yi** tıklayın.  
Tipik Bölge varsayılan bölge yapılandırmasıdır.
2. **Aygıt Seçimi** ekranında anahtara bağlayacağınız aygıtların sayısını ve türünü girin.  
EZSwitchSetup bu değerleri anahtarınızdaki bağlantı noktalarını otomatik olarak yapılandırmak için kullanır.

7

## Aygıtları bağlama

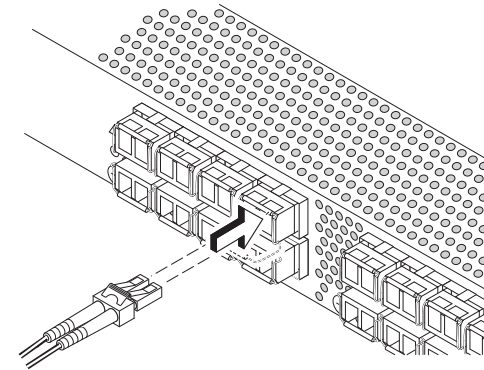
**Aygıtları Bağlama** ekranında, bölgeleri yapılandırıp aygıt seçimi yaptığınız sırada girdiğiniz bilgilere dayalı olarak, anahtarın ve aygıt bağlantılarının grafiksel gösterimi görüntülenir. Ekran, belirttiğiniz aygıtları bağlayana kadar tüm fiziksel bağlantıları eksik olarak gösterir.

1. SFP+ alıcı vericileri, anahtardaki Fiber Kanal bağlantı noktalarına ekranda gösterilen bağlantı noktaları ile eleşecek şekilde takın.



- a. 16 Gbps SFP+ alıcı vericileri uzun çekme tırnağına sahiptir ve kilitleme mekanizması halkası yoktur. Kullanacağınız SFP+ alıcı vericilerinden tüm koruyucu tıplarını çıkarın ve her SFP+ alıcı vericileri gerektiği gibi yerleştirin ve takın (bağlantı noktalarının üst sırasında sağ taraf yukarıda olacak şekilde ve bağlantı noktalarının alt sırasında ters şekilde). Alıcı vericiyi bağlantı noktasına itirmeye yardımcı olmak için 16 Gbps SFP+ alıcı vericideki çekme tırnağını kullanın.  
16 Gbps SFP+ alıcı vericisi kullanıyorsanız, ilk olarak kabloyu SFP+'ya bağlamak ve ardından onları bağlantı noktasına bir birim olarak takmak isteyebilirsiniz.  
8 Gbps SFP+ alıcı verici kullanıyorsanız kilitleme mekanizması halkasını kapatın.
- b. Diğer bağlantı noktaları için bu işlemi tekrarlayın.

2. Ana bilgisayarınıza ve depolama aygıtlarına fiziksel bağlantıları yapın. **Bağlantı Noktalarını Yapılandırma ve Aygıtları Bağlama** ekranında gösterilen fiziksel bağlantıları yapın.



- a. Fiber Kanal kablo uçlarındaki plastik koruma kapaklarını (varsa) çıkarın ve kablo konektörünü doğru yönde konumlandırın.
- b. Kablo konektörü ve mandal mekanizması yerine tam olarak oturana dek kablo konektörünü SFP+ alıcı vericinin içine itin.
- c. **Bağlantı Noktalarını Yapılandırma ve Aygıtları Bağlama** ekranı anahtarı kabloladığınızda eksik, geçerli ve geçersiz bağlantılar gösterir. Bağlantının geçerli bağlantı olarak görüntülenmesi için en fazla 15 saniye gerektiğini unutmayın. Tüm bağlantıların yeşil olduğunu doğrulayın ve **İleri'yi** tıklayın.

3. **Tamamlama** ekranında şu ileti görüntülenir: *"Tebrikler; kurulumu başarıyla tamamladınız!"* Kurulum için seri bağlantı kullandıysanız seri kabloyu çıkarabilirsiniz.  
Özel bölge gibi ek yapılandırma seçenekleri, EZManager'da mevcuttur. Özel bölge ve diğer anahtar yapılandırmaları ile yönetim seçenekleri hakkında daha fazla bilgi için *EZSwitchSetup Yöneticinin Kılavuzu'na* bakın.

© 2011 Brocade Communications Systems, Inc. Tüm Hakları Saklıdır.  
53-1002536-01



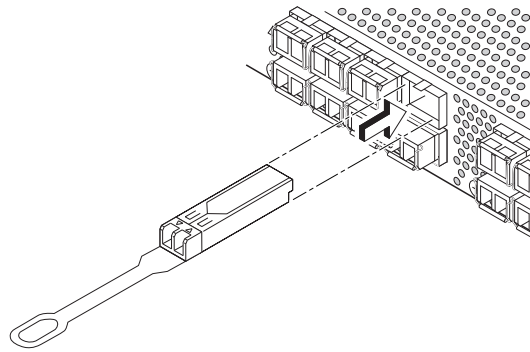
Brocade, B-wing symbol, BigIron, DCX, Fabric OS, FastIron, NetIron, SAN Health, ServerIron ve TurboIron kayıtlı ticari markalardır ve AnyIO, Brocade Assurance, Brocade NET Health, Brocade One, CloudPlex, MLX, VCS, VDX ve When the Mission Is Critical, the Network Is Brocade, Birleşik Devletler'de ve/veya başka ülkelerde Brocade Communications Systems, Inc.'in kayıtlı ticari markalardır. Diğer adı geçen markalar, ürünler veya hizmet adları kendi sahiplerinin ticari markaları veya hizmet markalarıdır.



**BROCADE**

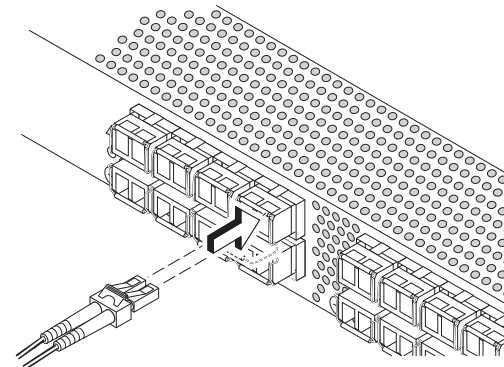
1. התקן את מקמ"שי ה- SFP+ ביציאות ה- Fibre Channel במתג, לפי היציאות המוצגות על המסך.

- a. למקמ"שי ה- 16 Gbps SFP+ יש לשונית משיכה ארוכה ואין להם תפס נעילה. הסר מכסי הגנה ממקמ"שי ה- SFP+ שייעשה בהם שימוש ומקם והכנס כל מקמ"ש SFP+ כנדרש (הצד הימני כלפי מעלה בשורת היציאות העליונה והפוך בשורת היציאות התחתונה). השתמש בלשונית המשיכה שבמקמ"שי ה- 16 Gbps SFP+ כדי לדחוף את המקמ"ש לתוך היציאה. אם נעשה שימוש במקמ"שי 16 Gbps SFP+, חבר תחילה את הכבל אל ה- SFP+ ולאחר מכן הכנס אותם ליציאה כיחידה. אם נעשה שימוש במקמ"שי 8 Gbps SFP+, סגור את התפס. חזור על הפעולות עבור היציאות האחרות.



2. בצע את החיבורים הפיזיים למארח ולהתקני האחסון. התאם את החיבורים הפיזיים לפי המוצג במסך **Configure Ports and Connect Devices** (קביעת תצורה של יציאות וחיבור התקנים).

- a. הסר את מכסי ההגנה הפלסטיים מקצות כבלי ה- Fibre Channel (אם ישנם) ומקם את מחבר הכבל בכיוון המתאים.
- b. הכנס את מחבר הכבל לתוך ה- SFP+, עד שיהיה מחובר היטב ומנגנון הנעילה ישמיע נקישה.
- c. בזמן חיווט המתג, במסך **Configure Ports and Connect Devices** יוצגו חיבורים חסרים, תקפים ולא תקפים. שים לב שחיבורים תקפים יופיעו ככאלה רק לאחר כ- 15 שניות. ודא שכל החיבורים מאירים ברוק ולאחר מכן לחץ על **Next** (הבא).



3. במסך **Finish** (סיום) תוצג ההודעה הבאה: "*Congratulations - you've successfully completed the setup!*" (ברכותינו - השלמת את ההגדרה בהצלחה!). אם השתמשת בחיבור הטורי להגדרה, באפשרותך להסיר את הכבל הטורי. אפשרויות תצורה נוספות, כגון חלוקה מותאמת אישית לאזורים, זמינות ב- EZManager. לקבלת מידע נוסף על חלוקה מותאמת אישית לאזורים ואפשרויות אחרות לתצורה וניהול, עיין במדריך למנהל מערכת של EZSwitchSetup.

© 2011 Brocade Communications Systems, Inc. כל הזכויות שמורות.  
53-1002536-01



Brocade, המל B-wing, BigIron, DCX, Fabric OS, FastIron, NetIron, SAN Health, ServerIron ו- TurboIron הם סימנים מסחריים רשומים, ו- AnyIO, Brocade Assurance, Brocade NET Health, Brocade One, CloudPlex, MLX, VCS, VDX ו- When the Mission Is Critical, the Network Is Brocade הם סימנים מסחריים של Brocade Communications Systems, Inc. בארצות הברית ו/או במדינות אחרות. שמות מותגים, מוצרים או שירותים אחרים שמוזכרים הם או עשויים להיות סימנים מסחריים או סימני שירות של בעליהם בהתאמה.

4

## הגדרת כתובת ה- IP של המתג

1. הזן את הפרטים הדרושים במסך **Set Switch IP Address** (הגדרת כתובת IP של המתג).
2. אם תבקש להתקין Active X או גרסה של סביבת זמן ריצה של Java, בצע זאת. אתחל את המחשב שמיועד לביצוע ההגדרה, אם יש צורך.
3. לחץ על **Next** (הבא).
4. מוצג המסך **Confirm IP Address** (אישור כתובת IP).
5. לחץ על **Next** (הבא) כדי לאשר את הכתובות.
6. מוצג המסך **Continue Configuration** (המשך קביעת תצורה).
7. לחץ על **Continue with EZManager** (המשך עם EZManager).

5

## הגדרת סיסמת המתג

1. במסך **Welcome to Switch Configuration** (ברוכים הבאים לתצורת המתג) של ה- EZManager, לחץ על **Next** (הבא).
2. מוצג המסך **Set Parameters** (הגדרת פרמטרים).
3. במסך **Set Parameters** צור סיסמה חדשה לחשבון מנהל המערכת.
4. הזן שם חדש עבור המתג (שלב בחירה).
5. כוון את התאריך והשעה של אזור הזמן שלך (שלב בחירה).
6. לחץ על **Next** (הבא).

6

## קביעת תצורה של חלוקה לאזורים וביצוע בחירת התקן

1. במסך **Select Zoning** (בחירת חלוקה לאזורים), בחר **Typical Zoning** (חלוקה טיפוסית לאזורים) ולאחר מכן לחץ על **Next** (הבא).
2. האפשרות Typical Zoning היא תצורת ברירת המחדל לאזור.
3. במסך **Device Selection** (בחירת התקנים), הזן את מספר וסוג ההתקנים שיתחברו למתג. ערכים אלו ישמשו את EZSwitchSetup לקביעת תצורה אוטומטית של היציאות במתג.

7

## חיבור התקנים

במסך **Connect Devices** (חיבור התקנים) מוצגת המחשה גרפית של המתג עם חיבורי ההתקנים, בהתבסס על המידע שהזנת כשקבעת את תצורת האזורים ובחרת התקנים. במסך, כל החיבורים הפיזיים יוצגו כחסרים, עד לחיבור ההתקנים שציינת.



BROCADE

# מדריך להתחלה מהירה של Brocade 6505

בצע את השלבים במדריך זה, כדי להתקין ולהגדיר את מתג Brocade 6505 בתצורת מתג בודד באמצעות EZSwitchSetup. אם ברצונך לבחור בהגדרות אחרות, עיין במדריך העזר לחומרת Brocade 6505 ובמדריך למנהל מערכת של מערכת הפעלה Fabric.

1

## הכנה

ודא שברשותך הפריטים הרשומים למטה. רשום את ערכי רשת ה-IP במקומות המתאימים.

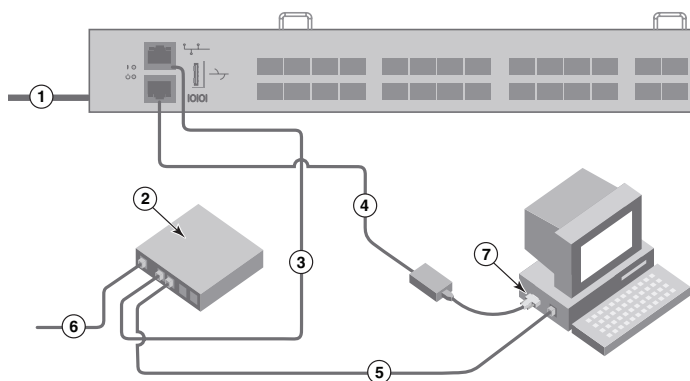
כתובת IP קבועה (IPv4 או IPv6) עבור המתג (ללא שרת DHCP):	_____
ערוך מסיכת רשת משנה:	_____
ערוך שער ברירת מחדל:	_____
שם כלל עולמי (WWN) של מתג Brocade: נמצא על לשונית מזהה המתג:	_____
חיבור Ethernet (רכזת או מתג)	קבלי Ethernet ו-Fibre Channel
תקליטור EZSwitchSetup	מחשב לביצוע ההגדרה
מחשב מארח עם HBA מותקן	מערוך דיסקים
מברג סטנדרטי	מקמ"שים אופטיים (מקמ"ש SFP)
דפדפן שמאפשר חלונות מוקפצים	

3

## הפעלה וחיבור כבלים למתג

במסך **Connect Cables** (חיבור כבלים) מוצגים החיבורים שיש לבצע.

1. חבר את כבל החשמל למתג ולמקור חשמל (1). נוריות ההפעלה והמצב יאירו בכתום ולאחר מכן בירוק. פעולה זו נמשכת בין דקה לשלוש דקות.
2. חבר את המתג ומחשב ההגדרה לאותה רשת LAN, באמצעות כבלי Ethernet (3, 5) ורכזת או מתג Ethernet מחוברים למקור חשמל (6).
3. אם ברצונך להשתמש בחיבור טורי להגדרה, חבר את יציאת ה-COM של מחשב ההגדרה (7) ליציאה הטורית של המתג, באמצעות הכבל הטורי שמצורף למתג (4). להלן הגדרות החיבור הטורי:
  - סיביות לשנייה: 9600
  - סיביות נתונים: 8
  - זוגיות: ללא
  - סיביות עצירה: 1
  - בקרת זרימה: ללא



4. לחץ על **Next** (הבא).

- אם תבחר בחיבור Ethernet, יוצג המסך **Discover Switch** (איתור מתג). הזן את ה-WWN של המתג, ובצע את ההוראות שבמסך **Discover Switch**. לאחר השלמת איתור המתג, מוצג המסך **Set Switch IP Address** (הגדרת כתובת IP של המתג).
- אם תבחר בחיבור טורי, המסך **Set Switch IP Address** יוצג מייד.

2

## התקנה והפעלה של EZSwitchSetup

1. הכנס את תקליטור EZSwitchSetup לכוון התקליטורים במחשב שנועד לביצוע ההגדרה. תוכנית ההתקנה תיפתח אוטומטית לאחר כדקה.
2. בצע את ההוראות ההתקנה של EZSwitchSetup. ההתקנה תימשך מספר דקות לאחר לחיצה על **OK** (אישור).
3. המתן להפעלת EZSwitchSetup, דבר שאמור לקרות אוטומטית לאחר ההתקנה. להוראות עבור Windows ו-Linux, עיין במדריך למנהל מערכת של EZSwitchSetup.
4. במסך **הפתיחה** של EZSwitchSetup, בחר באפשרות המתאימה לתצורה שלך:
  - Ethernet connection (חיבור Ethernet). אפשרות זו משתמשת בחיבור ה-Ethernet LAN להפעלת ה-EZSwitchSetup Manager.
  - Direct connection to the switch with a serial cable (חיבור ישיר למתג באמצעות כבל טורי). לרוב המשתמשים יהיה נוח יותר להשתמש בחיבור ה-Ethernet.
5. לחץ על **Next** (הבא). מוצג המסך **Connect Cables** (חיבור כבלים).